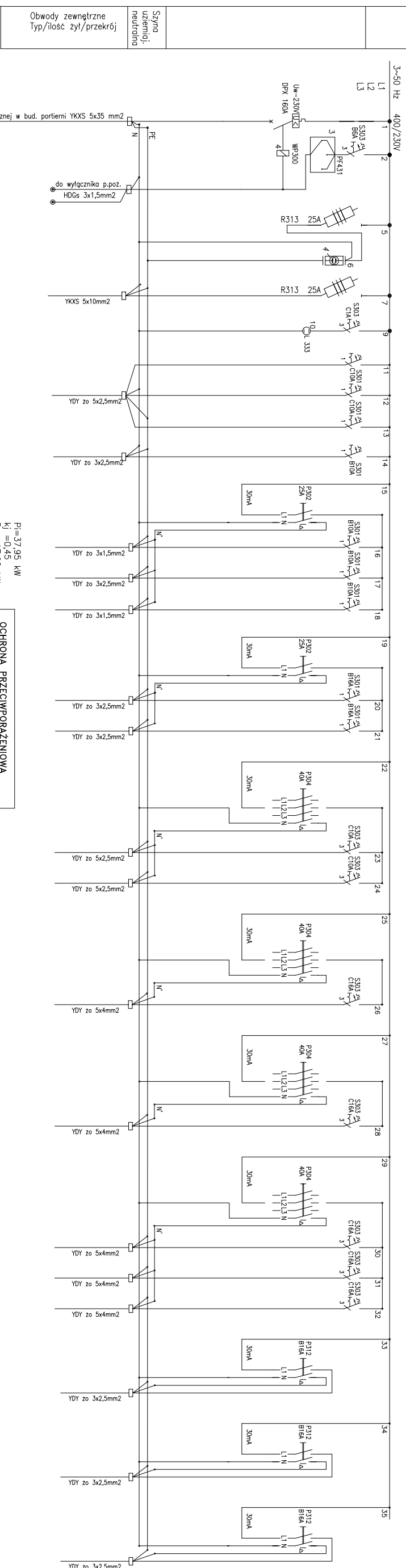


Typ szczyt	Nazwa obwodu = opis wewn. szczyt	Moc [kW]
	zasilanie z ZKP wtycznik główny	37,95/17,08
	sterowanie zdalne wyłącznikiem głównym z przełącznikiem faz	
	przyciski ppoż.	
	zabezpieczenie ograniczników przepięć	
	ogranicznik przepięć klasy B/C	
	komposter obwód nr 16	10
	sygnalizacja obecności napięcia	
	oświetlenie wewnętrzne obwód nr 1 pomieszczenie nr 1	0,8
	oświetlenie wewnętrzne obwód nr 2 pomieszczenie nr 1	0,8
	oświetlenie wewnętrzne obwód nr 3 pomieszczenie nr 1	0,8
	oświetlenie wewnętrzne ewakuacyjne obwód nr 7 pomieszczenie nr 1	0,1
	Wyłącznik różnicowoprądowy oświetlenie wewnętrzne	
	oświetlenie wewnętrzne obwód nr 4 pomieszczenie nr 10	0,8
	oświetlenie wewnętrzne obwód nr 5 pomieszczenie nr 2,3,4,9	0,6
	oświetlenie wewnętrzne obwód nr 6 pomieszczenie nr 5,6,7,8	0,7
	Wyłącznik różnicowoprądowy gniazda wtyczkowe	
	gniazda wtyczkowe obwód nr 8 pomieszczenie nr 2,3,4	1,5
	gniazda wtyczkowe obwód nr 9 pomieszczenie nr 5,6,7,8	1,5
	Wyłącznik różnicowoprądowy bram wjazdowych	
	zasilanie bramy wjazdowej nr 1 obwód nr 14 pomieszczenie nr 1	1,0
	zasilanie bramy wjazdowej nr 2 obwód nr 15 pomieszczenie nr 1	1,0
	Wyłącznik różnicowoprądowy urządzeń stacjonarnych	
	zasilanie sortowni SR 2x2 obwód nr 12 pomieszczenie nr 1	4,0
	Wyłącznik różnicowoprądowy urządzeń stacjonarnych	
	zasilanie prasy PR24 BMa obwód nr 13 pomieszczenie nr 1	4,0
	Wyłącznik różnicowoprądowy obw. gniazd wtyczkowych	
	gniazdo wtykowe 3-faz. obwód nr 9 pomieszczenie nr 1	3,0
	gniazdo wtykowe 3-faz. obwód nr 10 pomieszczenie nr 1	3,0
	gniazdo wtykowe 3-faz. obwód nr 11 pomieszczenie nr 1	3,0
	Wyłącznik różnicowoprądowy ogrzewanie, pomieszczenie nr 2,3,4 obwód nr 17	1,75
	Wyłącznik różnicowoprądowy ogrzewanie, pomieszczenie nr 8,5 obwód nr 18	1,15
	Wyłącznik różnicowoprądowy ogrzewanie, pomieszczenie nr 6,7 obwód nr 19	1,65



do rozdzielnic elektrycznej w bud. portierni YKXS 5x35 mm2

do wyłącznika p.poz. HDGs 3x1,5mm2

PI=37,95 kW
Kj=0,45
Psz=17,08 kW

OCHRONA PRZECIWPORAZENIOWA SAMOCZYNNE WYŁĄCZENIE ZASILANIA

Nazwa	Gminny punkt magazynowania odpadów - hala o konstrukcji stalowej, wiatra na sprasowane odpady segregowane, budynek socjalny murywany połączony z halą główną na działce nr 712w m. Zawisty Podlesne, i 1079, 1078 Roski Wielkie, Gmina Malkinia Górna, Powiat Ostrow Maz.
Nazwa, tytuł	Schemat ideowy rozdzielnic elektrycznej RG
Kreślił	mgr inż. Sylwester Zysk
Projektował	mgr inż. Krzysztof Gałązka
Nr upr.	instalacyjne - elektryczne : Wa-344/02
Sprawdził	mgr inż. Zbigniew Jakacki
Nr upr.	instalacyjne - elektryczne : MAZ/0138/POOE/08
Nr rys.	
Data	23.06.2009
Skala	