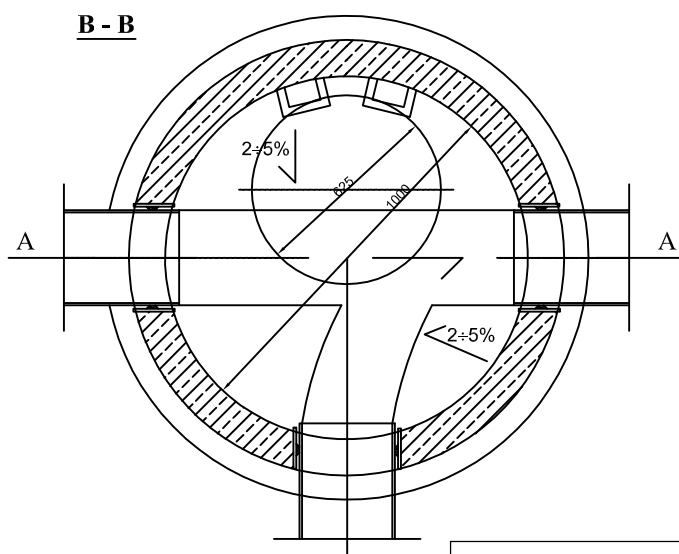
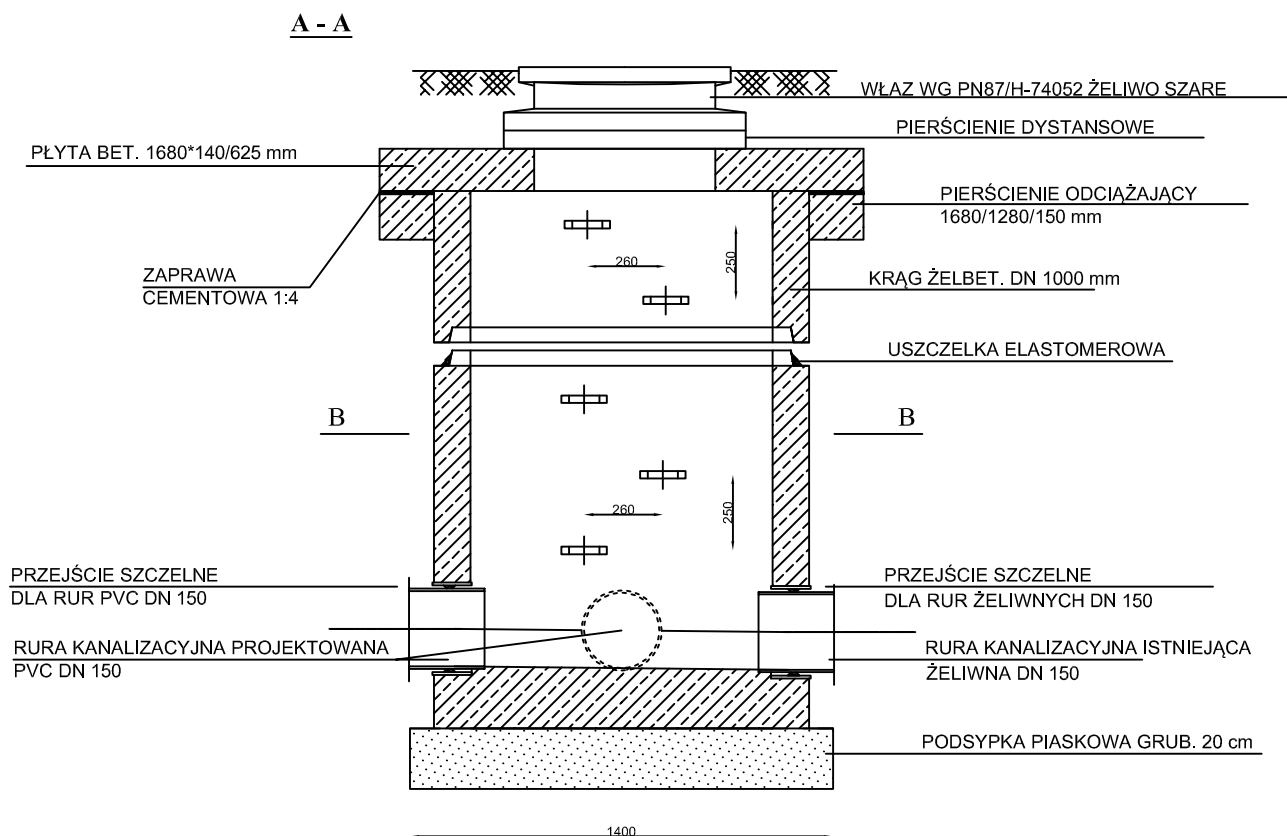


Schemat budowy studni rewizyjnej żelbetowej DN 1000 mm na kolektorze grawitacyjnym



PRACOWNIA PROJEKTOWA **VITARO**

Rodzaj inwestycji	Remont i termomodernizacja Stacji Uzdatniania Wody w Kańkowie dz. nr ew.1219	Skala 1:25
Adres		
Inwestor	Gmina Małkinia Górna ul. Przedszkolna 1	Data I 2013
Adres	07-320 Małkinia Górna	
Przedmiot rysunku	Schemat budowy studzienki rewizyjnej Ø1000- Ki	Nr rys. S 7
Projektant		Podpis:
Asystent		Podpis: