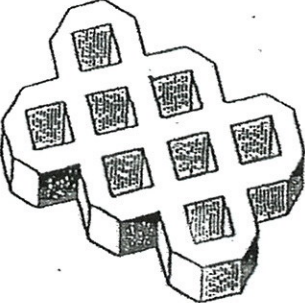


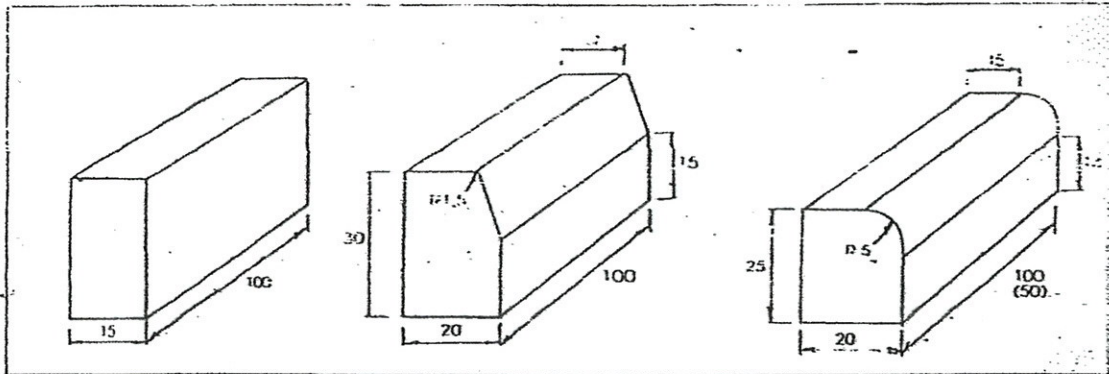


3. Płytki ażurowe

Nazwa wg katalogu producenta	Szerokość cm	Długość cm	Grubość cm	Ilość		Masa	
				Szt/m <sup>2</sup>	Szt/m	kg/szt	kg/m <sup>2</sup>
	40	60	8	4,17	-	27,6	115
	40	60	10	4,17	-	33,5	140
	40	60	12	4,17	-	39,5	165
	40	60	15	4,17	-	48	200
	40	60	18	4,17	-	60	250

PRODUCENT DROG F.M.  
 techn. Leon Filipowicz  
 ul. Z. S. 3 ust. 2 pkt 2 i 3 i 5 5 pkt 7 22-230-000-130  
 Nr ewid. W.Z.D.P. 6/449/14

4. Krawężniki drogowe i uliczne - proste



5. Krawężniki drogowe i uliczne - łukowe  
 do łuków zewnętrznych i wewnętrznych

