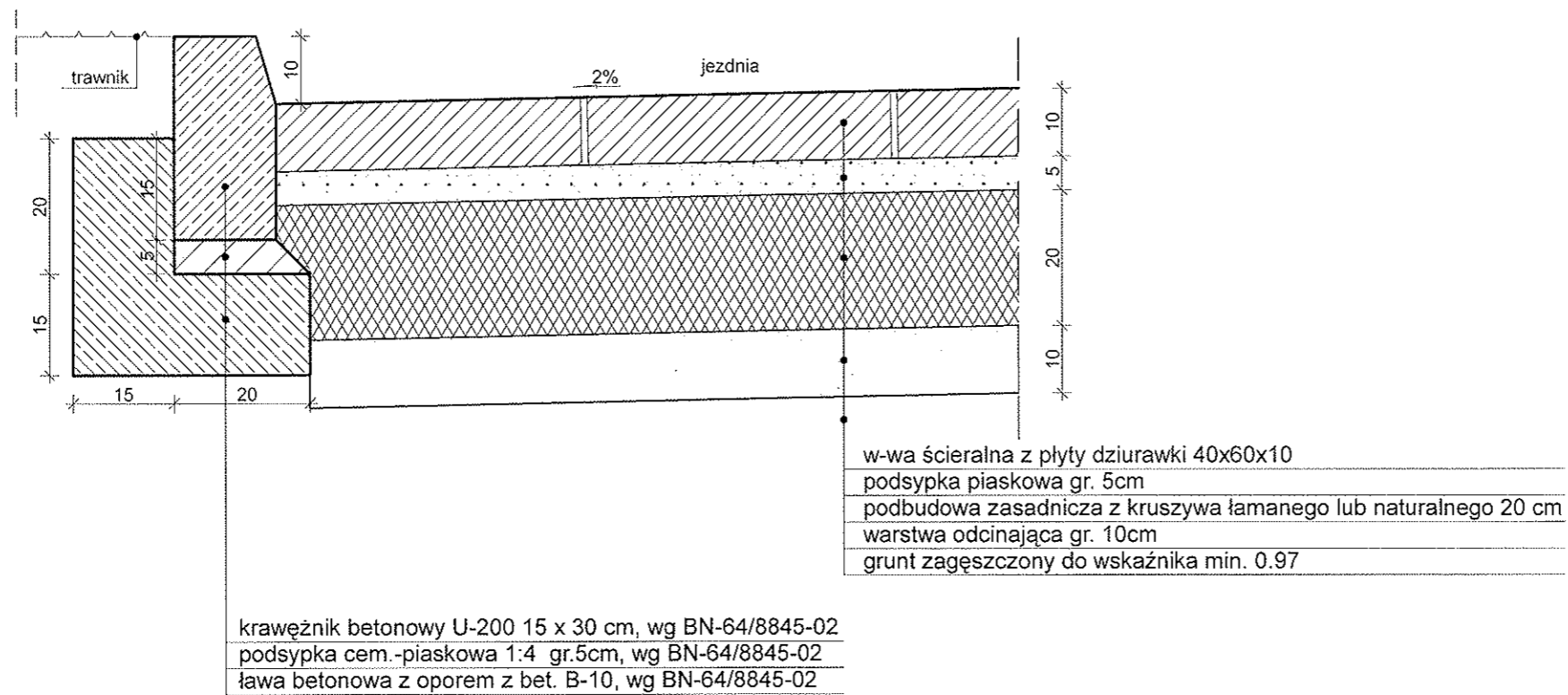


- A, B, C, D, E, F, A** Granica inwestycji
- Obiekty projektowane 254.
 - Obiekty istniejące do przebudowy 254.4
 - Obiekty istniejące do zmiany przeznaczenia na oczyszczalni
 - Obiekty istniejące do zmiany przeznaczenia poza oczyszczalnią
 - Obiekty istniejące do likwidacji
 - Drogi utwardzone sztywne - asfalt
 - Drogi awaryjne z krat trawnikowych / ażurowych
 - Chodniki

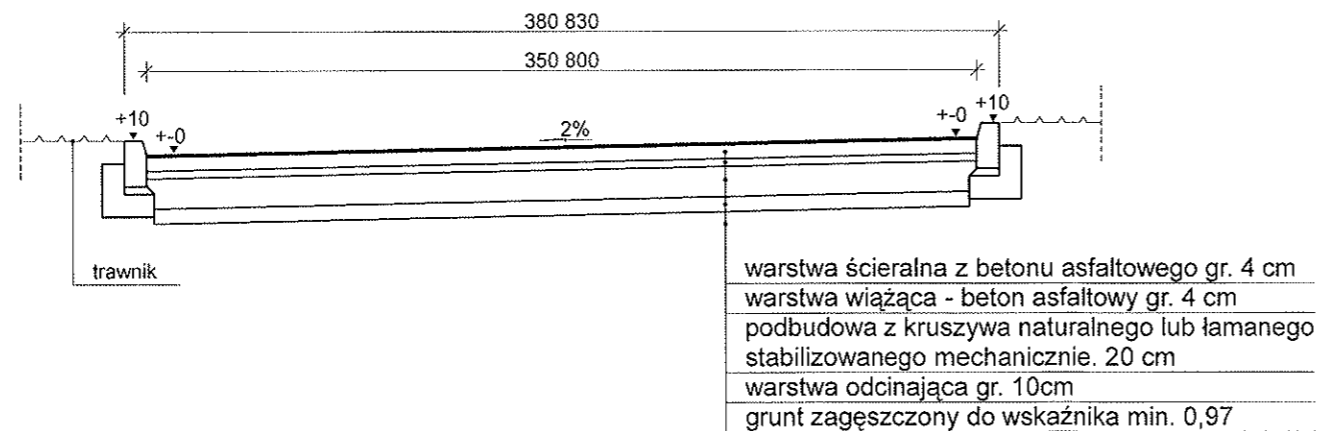
Zieleniotorpa
 Urządzenia Sanitarne i Ochrony Środowiska
 Dr inż. Ryszard Wenda

Inwestor:	Gmina Małkinia Górna	Skala:	1: 500
Stadium:	PBW	Branża:	Drogi: Nr rys. 1
Objekt:	Rozbudowa gminnej oczyszczalni ścieków w Małkini Górnej do przepustowości 1300 m ³ /d nr. ewid. działek: 1103/9, 1144, 2298, 2116, 2296, 2254		
Nazwa rysunku:	Projekt zagospodarowania terenu - OCZYSZCZALNIA		
Projektant:	Imię, Nazwisko	Podpis	Data
Kierownik zespołu:	techn. Leon Filipowicz, nr ewid. WZDP 8-445/15/66 specj. drogowej		czerwiec 2009
Opracował:	dr inż. Ryszard Wenda		

Przekrój konstrukcyjny. Skala 1:10



Przekrój normalny. Skala 1:50



Zleceniobiorca:			
Urządzenia Sanitarne i Ochrony Środowiska Dr inż. Ryszard Wenda			
Inwestor:	Gmina Małkinia Górna	Skala:	
Stadium:	PBW	Branża: Drogi:	Nr rys.
Obiekt:	Rozbudowa gminnej oczyszczalni ścieków w Małkini Górnej do przepustowości 1300 m ³ /d nr. ewid. działek: 1103/9, 1144, 2298, 2116, 2296, 2254		
Nazwa rysunku:			
Przekroje proste			
	Imię, Nazwisko	Podpis	Data
Projektant	techn. Leon Filipowicz, nr ewid. WZDP 8-445/15/66 specj. drogowej		czerwiec 2009
Kierownik zespołu:	dr inż. Ryszard Wenda		
Opracował:			