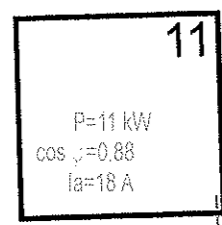
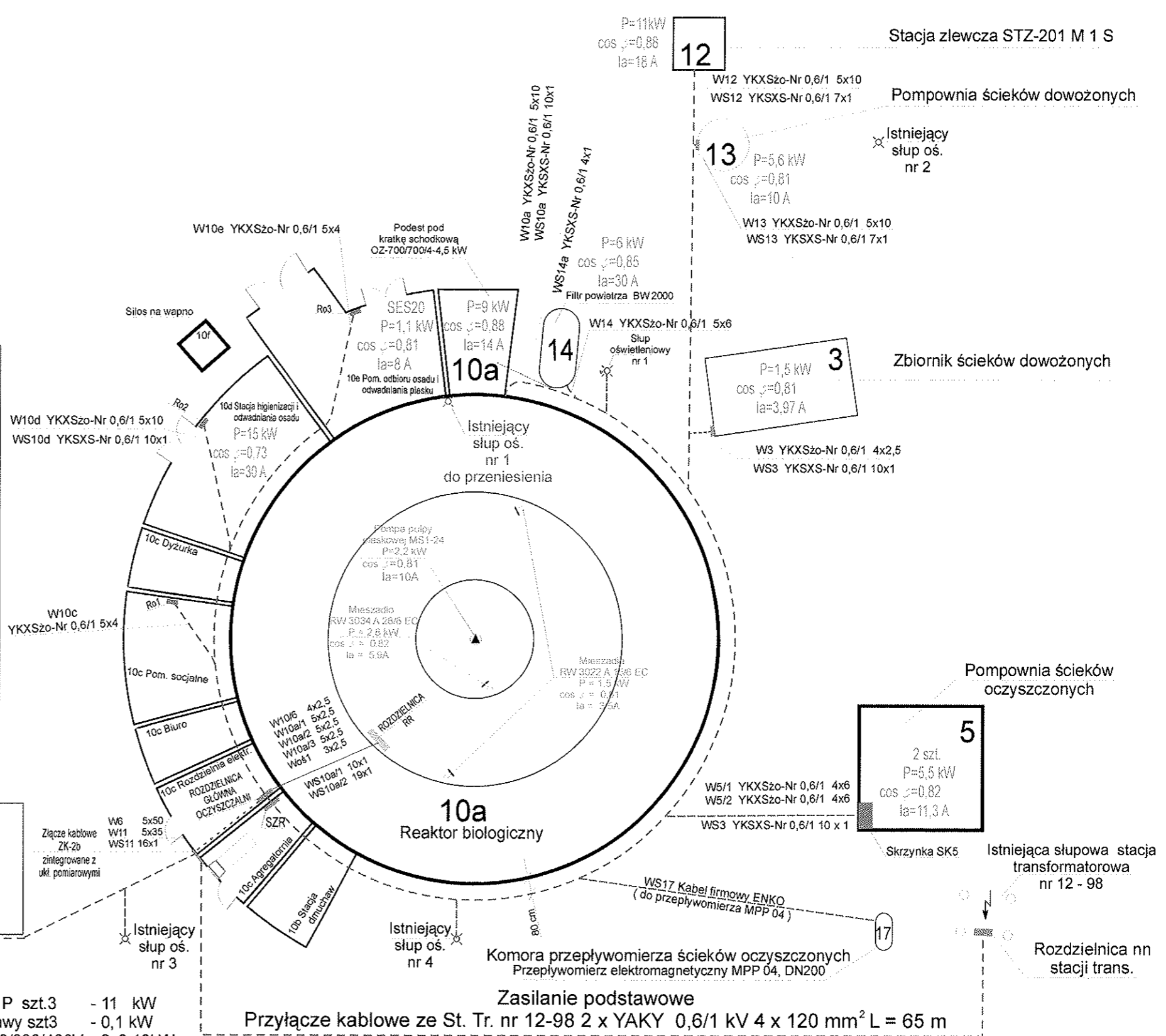
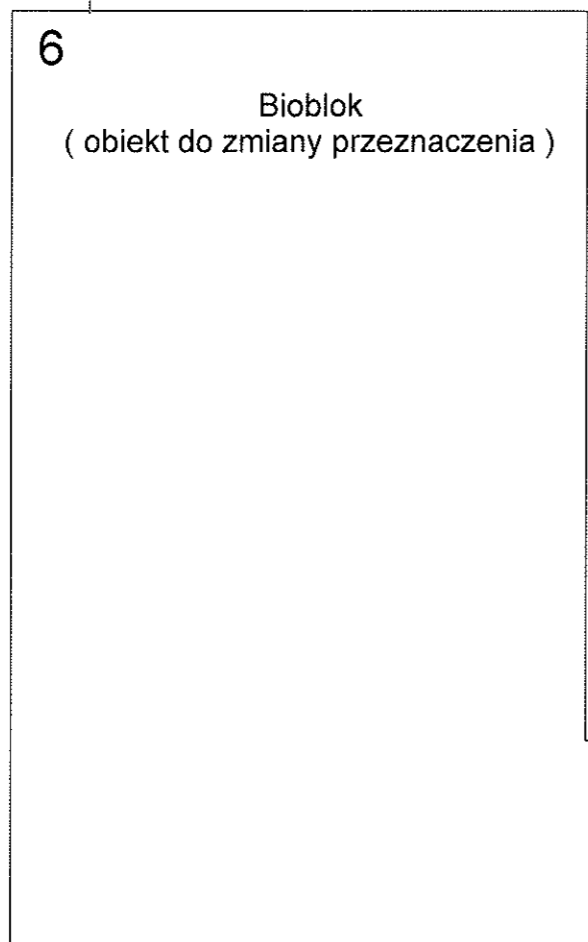


Do istniejącej stacji transformatorowej nr 15 - 35 przy ul. Nurskiej



Zasilanie rezerwowe
Przyłącze kablowe ze St. Tr. nr 15-35 2 x YAKY 0,6/1 kV 4 x 120 mm² L = 215 m



- 3. Zbiornik ścieków dowożonych**
1. Pompa MS1-14H-S -1,5 kW
- 5. Pompownia ścieków oczyszczonych**
1. Pompy MS5-54Z szt.2 -2 x 5,5 kW
- 10a. Reaktor biologiczny**
1. Kratka schodk. OZ-700/700/4 - 4,5 kW
 2. Pompa do pulpy piaskowej MS1-24 - 2,2 kW
 3. Mieszadło RW3034 - 2,8 kW
 4. Mieszadło RW3022 szt.2 - 1,5 kW
- 10d. Stacja odwadniania i higienizacji osadu nadmiernego**
1. Prasa MONOBELT NP 08 CK - 2,8 kW
 2. Stacja polielektrolitu CAP07 CE - 0,54kW
 3. Pompa polielektr. PD-MH010-B3 - 0,37kW
 4. Pompa osadu PF-MH060-B2 - 1,5 kW
 5. Dozownik wapna PS 108/4,0 - 0,5 kW
 6. Mieszacz osadów z wapnem MO-01 - 1,0 kW
 7. Przenośnik osadu PS 200/2,7 - 1,1 kW
 8. Przen. miesz. os. i wapna PS 200/5,5 - 1,5 kW
 9. Sprężarka tłokowa - 1,1 kW
 10. Zespół odzysku wody ZOW-1 - 0,3 kW
 11. Ogrzewanie pomieszczenia - 2,5 kW

- 10b. Stacja dmuchaw**
1. Dmuchawa ES35/1P szt.3 - 11 kW
 2. Wentylator dmuchawy szt3 - 0,1 kW
 3. Went.dach.DAK-250/900/400V - 2x0,18kW
- 10e. Pomieszczenie odbioru osadu, skratek i odwadniania piasku**
1. Separator piasku SES20 - 1,1 kW
 2. Ogrzewanie pomieszczenia - 2,4 kW
- 10f. Zasobnik wapna V=10m³**
1. Mieszacz boczny - 0,55 kW
 2. Elektrowibrator - 0,25 kW
- 11. Pompownia ścieków surowych PMS-3x15-54K**
1. Pompy MS5-54Z szt.3 - 3 x 5,5 kW
 2. Rozdrabniacz CA210AJW5B2 - 3,7 kW
 3. Instalacja FERROX - 0,05 kW (230V)

- 12. Stacja zlewca STZ-201 M 1 S**
1. Kompresor - 1,1 kW
 2. Silnik ślimaka - 1,5 kW
 3. Silnik pompy - 2,2 kW
 4. Grzejnik kontenera - 2x2 kW
 5. Ogrzewanie wody - 0,9 kW
- 13. Pompownia ścieków dowożonych PMS-2X10-24v-25X30**
1. Pompy MS1-24Z szt.2 - 2 x 2,2 kW
 2. Instalacja FERROX - 0,05 kW(230V)
- 14. Filtr powietrza BW 2000**
1. Wentylator RH1-224 - 3 kW
 2. Pompa - 0,3 kW
 3. Grzałka - 1,8 kW

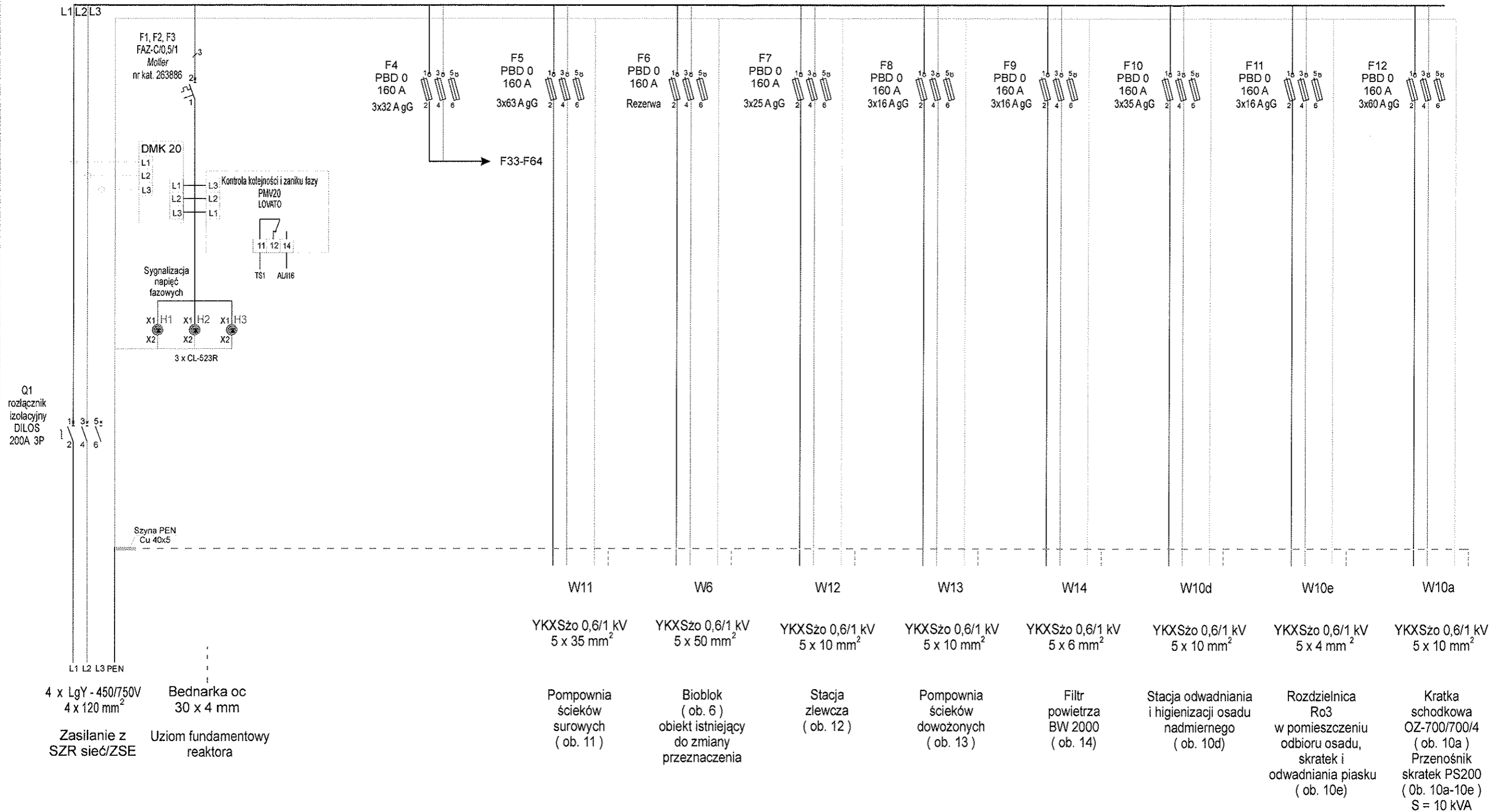
Zaceniobiorca: **Urządzenia Sanitarne i Ochrony Środowiska**
Dr inż. Ryszard Wenda

Investor: Gmina Małkinia Górna ul. Przedszkolna 1, 07-320 Małkinia Górna
Stadium: PBW Branża: Elektryczna i AKPiA
Objekt: ROZBUDOWA GMINNEJ OCZYSZCZALNI ŚCIEKÓW W MAŁKINII GÓRNEJ DO PRZEPUSTOWOŚCI 1300 m³/d nr ewid. działek:1103/9, 1144, 2298, 2116, 2296, 2254

Plan tras kablowych
Rozmieszczenie podstawowych urządzeń technologicznych

Projektant: inż. Adam Malachowski
mgr inż. GRZEGORZ CHINOWSKI
inż. Marek Gołiszewski
inż. ADAM MAŁACHOWSKI

luty 2009



Kolory izolacji przewodów w rozdzielnicy

- L1 - czarny
- L2 - brązowy
- L3 - siwy

Układ sieci

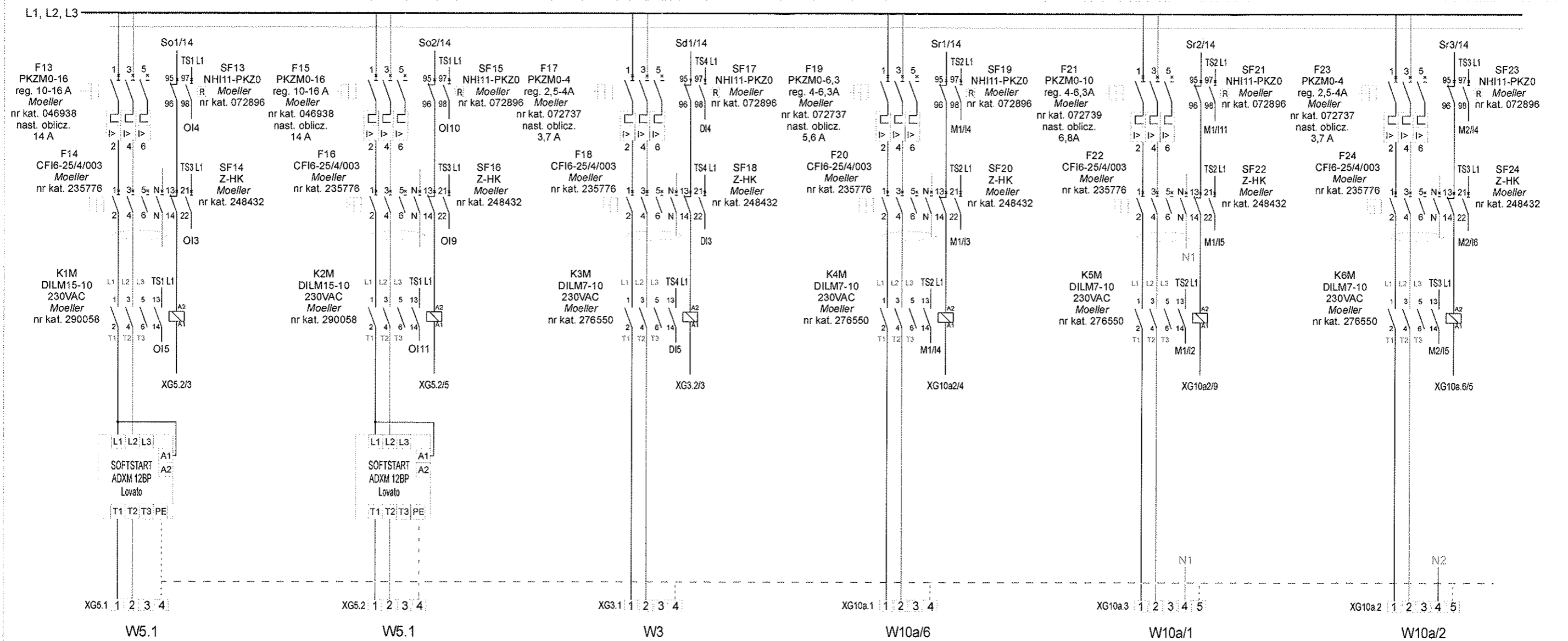
- szyna PEN w Rozdzielnicy Głównej
- system TN - C od strony zasilania do szyny PEN
- system TN - S od szyny PEN do odbiorników
- uziom fundamentowy (rezystancja < 5Ω)

Zleceniobiorca: **Urządzenia Sanitarne i Ochrony Środowiska**
Dr inż. Ryszard Wenda

Investor: Gmina Małkinia Górna ul. Przedszkolna 1, 07-320 Małkinia Górna
Stadium: PBW Branża: Elektryczna i AKPiA
Obiekt: **ROZBUDOWA GMINNEJ OCZYSZCZALNI ŚCIEKÓW W MAŁKINII GÓRNEJ DO PRZEPUSTOWOŚCI 1300 m³/d nr ewid. działek: 1103/9, 1144, 2298, 2116, 2296, 2254**
Nazwa rysunku: **Rozdzielnica elektryczna (ob. nr 10c) Schemat rozdzielnicy głównej**

mgr inż. GRZEGORZ CHINOWSKI
mgr inż. ADAM MALACHOWSKI

luty 2009



YKXSzo 0,6/1 kV 4 x 6 mm² YKXSzo 0,6/1 kV 4 x 6 mm² YKXSzo 0,6/1 kV 4 x 2,5 mm² YKXSzo 0,6/1 kV 4 x 2,5 mm² YKXSzo 0,6/1 kV 5 x 2,5 mm² YKXSzo 0,6/1 kV 5 x 2,5 mm²

Pompownia ścieków oczyszczonych (ob. 5) Pompownia ścieków oczyszczonych (ob. 5) Zbiornik ścieków dowożonych (ob. 3) Reaktor biologiczny (ob. 10a) Reaktor biologiczny (ob. 10a) Reaktor biologiczny (ob. 10a)

Pompa nr 1 MS5-54Z P=5,5 kW Pompa nr 2 MS5-54Z P=5,5 kW Pompa MS1-14H-S P=1,5 kW Pompa do pulpy piaskowej (10a/6) MS1-24 P=2,2 kW Mieszadło RW3034 (10a/11) P=2,8 kW (w komorze rozdzielczej) Mieszadło nr 1 RW3022 P=1,5 kW (w komorze osadu nadmiernego)

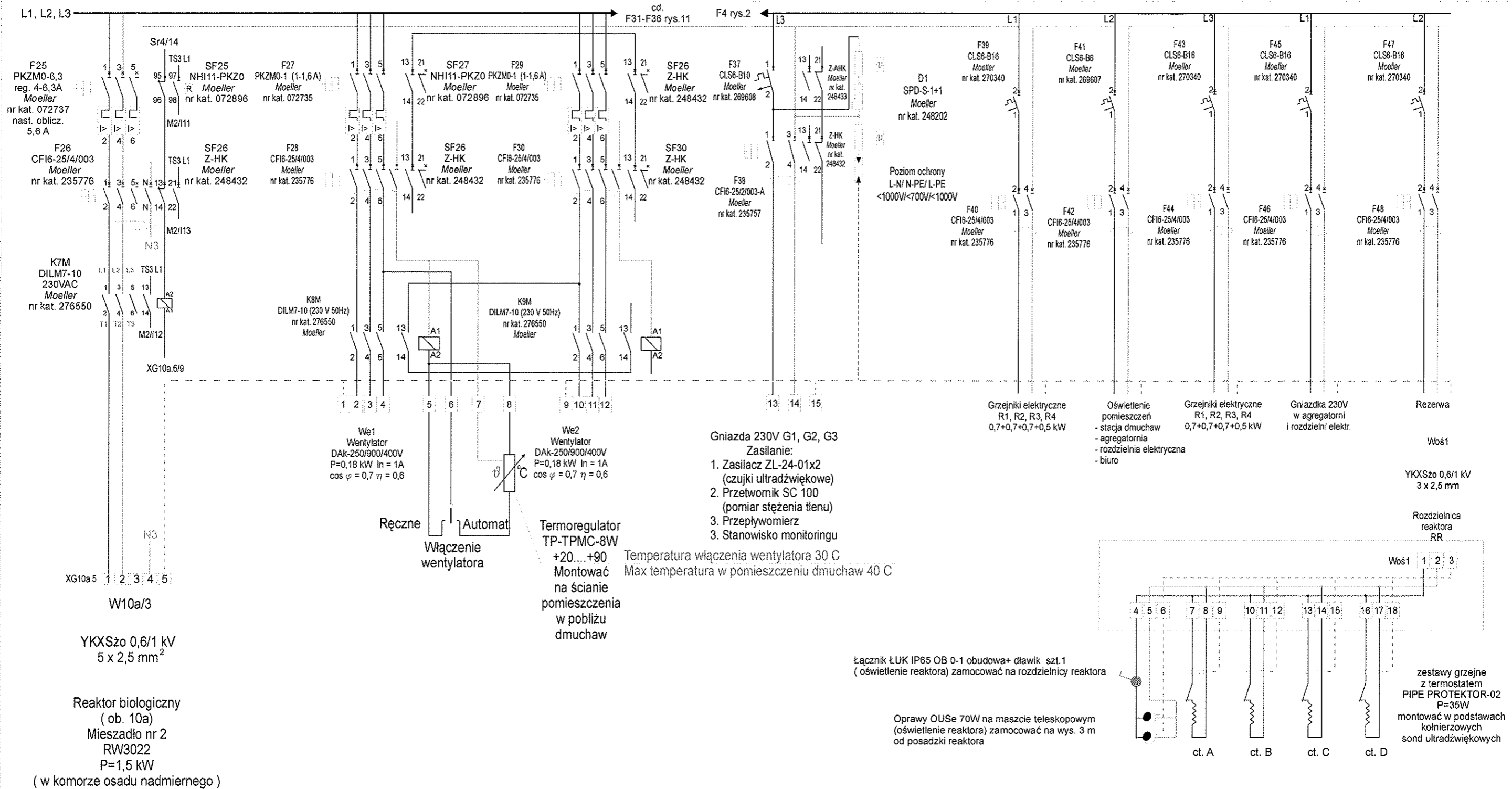
Sprawdzić, czy wartość prądu znamionowego silnika podana na tabliczce mieści się w zakresie regulacji termika. Silniki typu MS wyposażone są w zabezpieczenia termiczne i wilgotnościowe (obwód 1-2)

Adam Malachowski - inż. elektryk
 Uprawnienia projektowa i hurtowne bez ograniczeń w zakresie: robót i linii napowietrznych, robót i urządzeń elektroenergetycznych, urządzeń elektrycznych i odgromowych. N-ewid. 48/89 Sk-cz ul. Twardkiewicza 14 m.87, tel. (0-46) 833-88-85 96-100 Skierzwice

Zleceniobiorca: **Urządzenia Sanitarne i Ochrony Środowiska Dr inż. Ryszard Wenda**

Investor:	Gmina Małkinia Górna ul. Przedszkolna 1, 07-320 Małkinia Górna	Skala:	Rys. 3
Stadium:	PBW Branża:	Elektryczna i AKPiA	
Objekt:	ROZBUDOWA GMINNEJ OCZYSZCZALNI ŚCIEKÓW W MAŁKINII GÓRNEJ DO PRZEPUSTOWOŚCI 1300 m³/d nr ewid. działek: 1103/9, 1144, 2298, 2116, 2296, 2254		
Nazwa rysunku:	Rozdzielnia elektryczna (ob. nr.10c) cd. Schemat rozdzielnic głównej		
Projektant:	mgr inż. GRZEGORZ CHINOWSKI specj. Instalacyjno-inż. w zakresie instalacje elektr. nr ewid. 61/89 Sk-cz		
Opracował:	inż. Marek Goliśzewski specj. instal.-inż. w zakresie sieci i inst. elektr. nr ewid. 68/89 Sk-cz		
Sprawdzający:	inż. ADAM MAŁACHOWSKI specj. instal.-inż. w zakresie sieci i inst. elektr. nr ewid. 48/89 Sk-cz		

Projektant: mgr inż. GRZEGORZ CHINOWSKI
 Data: 10.07.2009
 Opracował: inż. Marek Goliśzewski
 Data: 10.07.2009
 Sprawdzający: inż. ADAM MAŁACHOWSKI
 Data: 10.07.2009



Sprawdzić, czy wartość prądu znamionowego silnika podana na tabliczce mieści się w zakresie regulacji termika.

Zleceńbiorca: **Urządzenia Sanitarne i Ochrony Środowiska**
Dr inż. Ryszard Wenda

Investor: Gmina Małkinia Górna ul. Przedszkolna 1, 07-320 Małkinia Górna
 Stadium: PBW Branża: Elektryczna i AKPiA Skala: Rys. 4

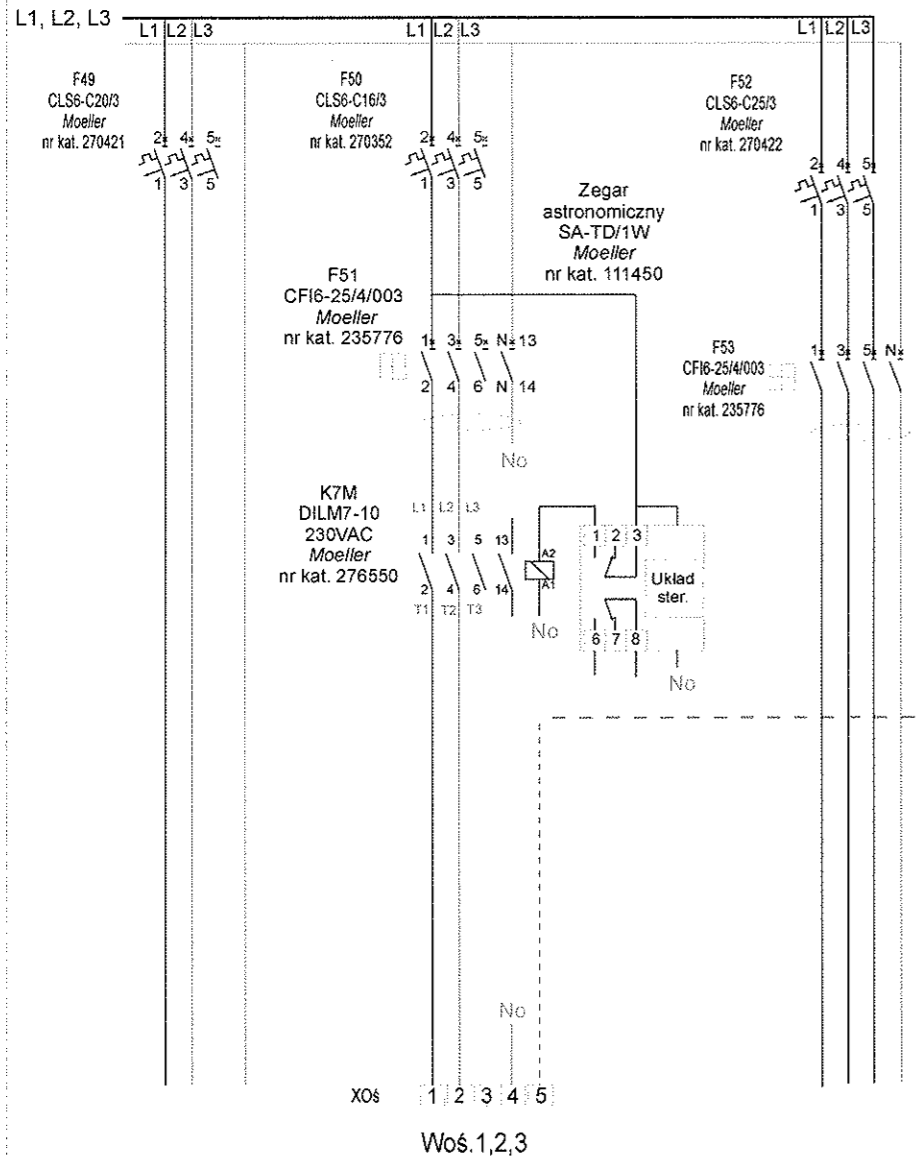
Obiekt: **ROZBUDOWA GMINNEJ OCZYSZCZALNI ŚCIEKÓW W MAŁKINI GÓRNEJ DO PRZEPUSTOWOŚCI 1300 m³/d nr ewid. działek: 1103/9, 1144, 2298, 2116, 2296, 2254**

Nazwa rysunku: **Rozdzielnia elektryczna (ob. nr 10c) cd. Schemat rozdzielni głównej**

Projektant: mgr inż. GRZEGORZ CHINOWSKI
 specj. Instalacyjno-inż. w zakresie instalacji elektrotechnicznych nr ewid. 61/83 Sk-cp
 Opracował: inż. Marek Goliszewski
 specj. instal.-inż. w zakresie sieci i inst. elektr. nr ewid. 68/83 Sk-cp
 Sprawdzający: inż. ADAM MAŁACHOWSKI
 specj. instal.-inż. w zakresie sieci i inst. elektr. nr ewid. 48/89 Sk-cp

96-100 Skierniewice

cd. schematu rozdzielnic głównej RG



YKXSzo 0,6/1 kV
5 x 4 mm²

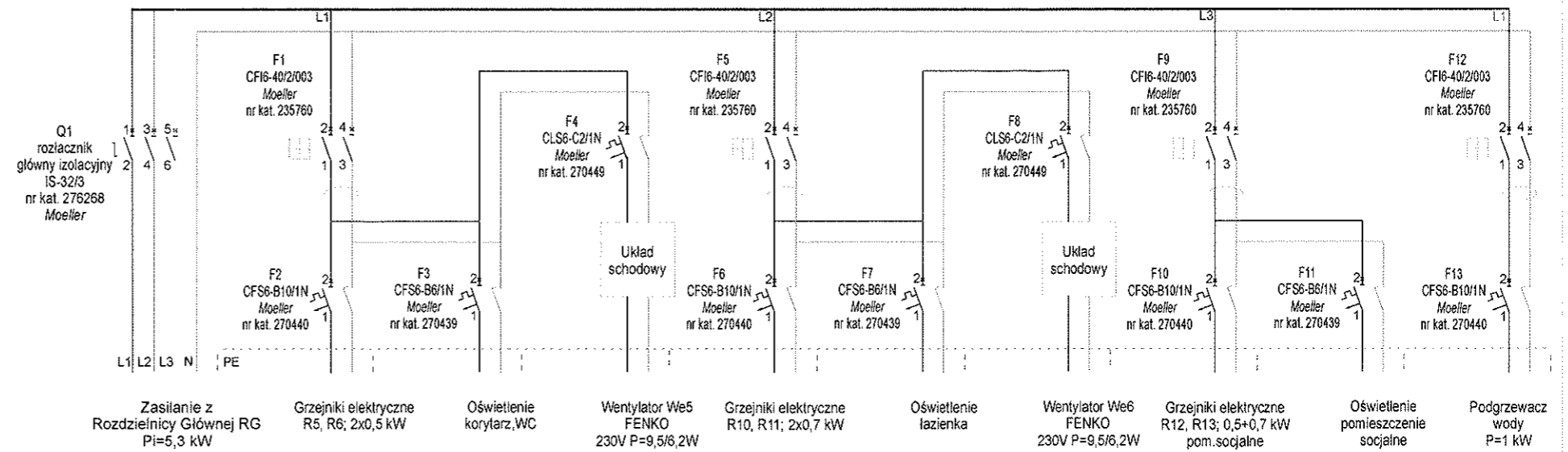
Rozdzielnica Ro1
w pomieszczeniu
socialnym

3 obwody
YKXSzo 0,6/1 kV
3 x 4 mm²

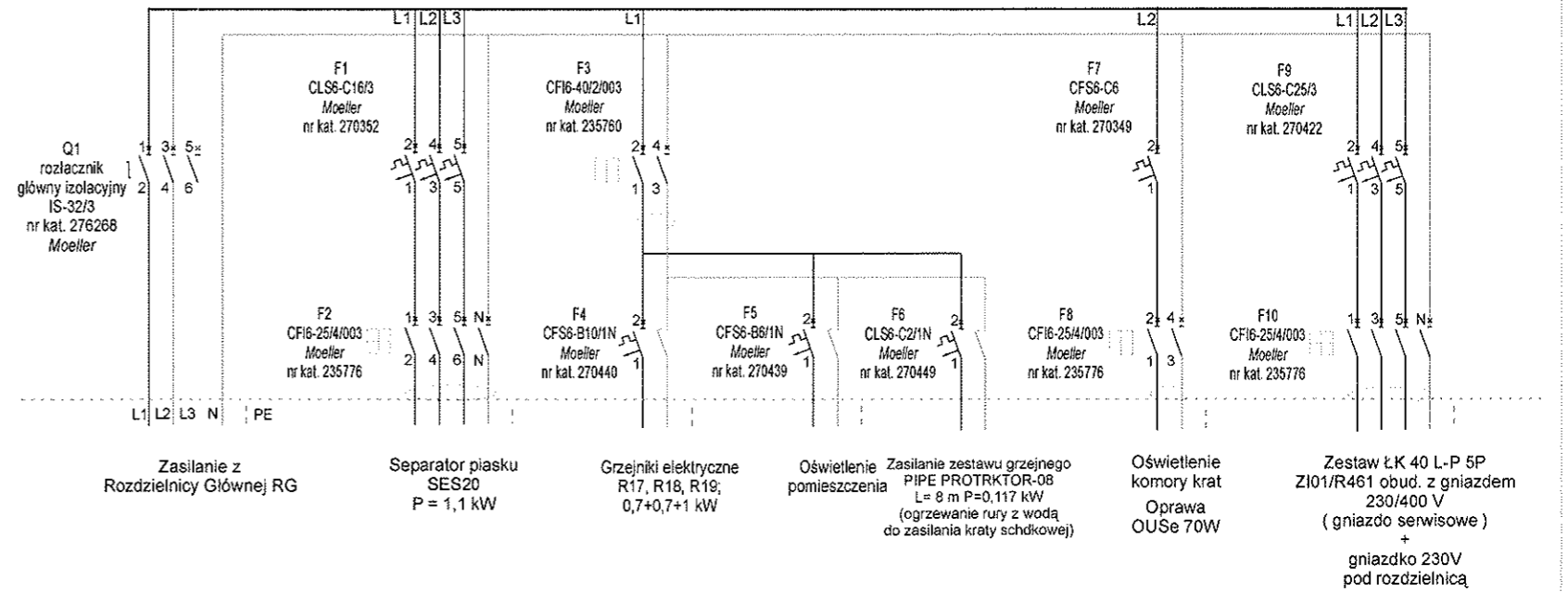
Oświetlenie terenu
na istniejących
słupach szt.4

Zestaw ŁK 40 L-P 5P
ZI01/R461 obud. z gniazdem
230/400 V
(gniazdo serwisowe w
pom. rozdziel. elektrycznej)

Schemat rozdzielnic Ro1 w pomieszczeniu socialnym

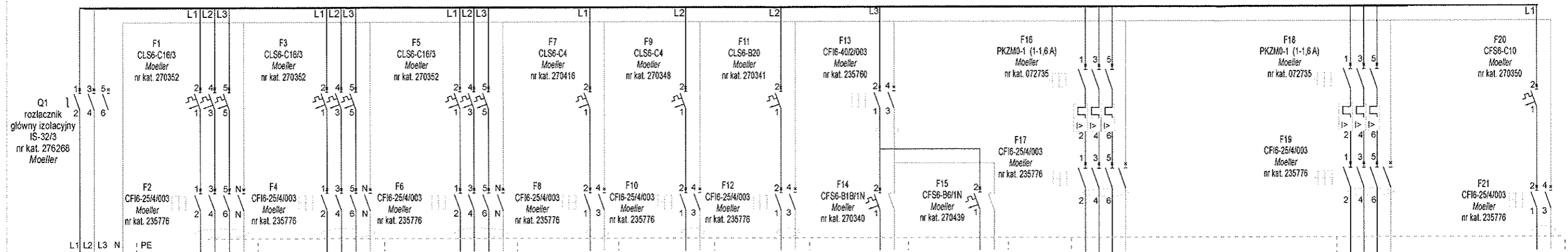


Schemat rozdzielnic Ro3 w pomieszczeniu odbioru osadu, skratek i odwadniania piasku



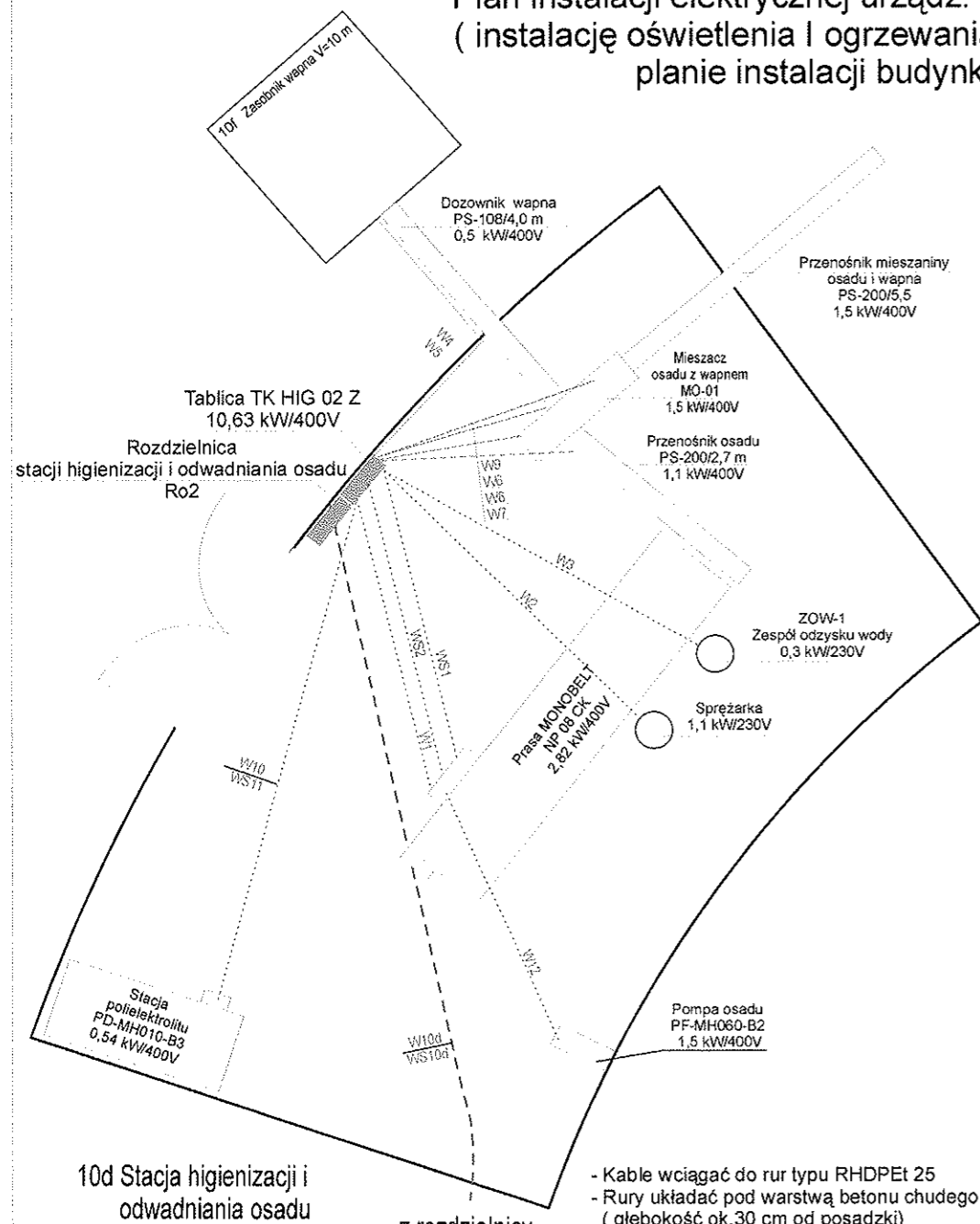
Zleceńbiorca:			Urządzenia Sanitarne i Ochrony Środowiska Dr inż. Ryszard Wenda		
Investor:	Gmina Małkinia Górna ul. Przedszkolna 1, 07-320 Małkinia Górna	Skala:	Rys. 5		
Stadium:	PBW Branża:	Elektryczna i AKPiA			
Objekt:	ROZBUDOWA GMINNEJ OCZYSZCZALNI ŚCIEKÓW W MAŁKINII GÓRNEJ DO PRZEPUSTOWOŚCI 1300 m ³ /d nr ewid. działek: 1103/9, 1144, 2298, 2116, 2296, 2254				
Nazwa rysunku:	Rozdzielnia elektryczna (ob. nr 10c) cd. schematu rozdzielnic głównej. Rozdzielnice Ro1, Ro3				
Projektant:	Imię Nazwisko	mgr inż. GRZEGORZ CHINOWSKI specj. instalacyjno-inż. w zakresie instalacje elektr. nr ewid. 61/83 Sk-oe			
Opracował:	inż. Marek Gołiszewski specj. instal.-inż. w zakresie sieci i inst. elektr. nr ewid. 68/93 Sk-oe				
Sprawdzający:	inż. ADAM MAŁACHOWSKI specj. instal.-inż. w zakresie sieci i inst. elektr. nr ewid. 48/89 Sk-oe				

Adam Małachowski - inż. elektryk
Uprawnienie projektowe i budowlane
bez ograniczeń w zakresie stacji trafo,
linii naprężeniowych, kablowych, urządzeń
elektroenergetycznych, oraz inst. elektrycznych
i odgromowych. Nr ewid. 48/89 Sk-oe
ul. Ławszkiewicza 14 m.87, tel. (0-46) 633-04-85
98-100 Skierszewice

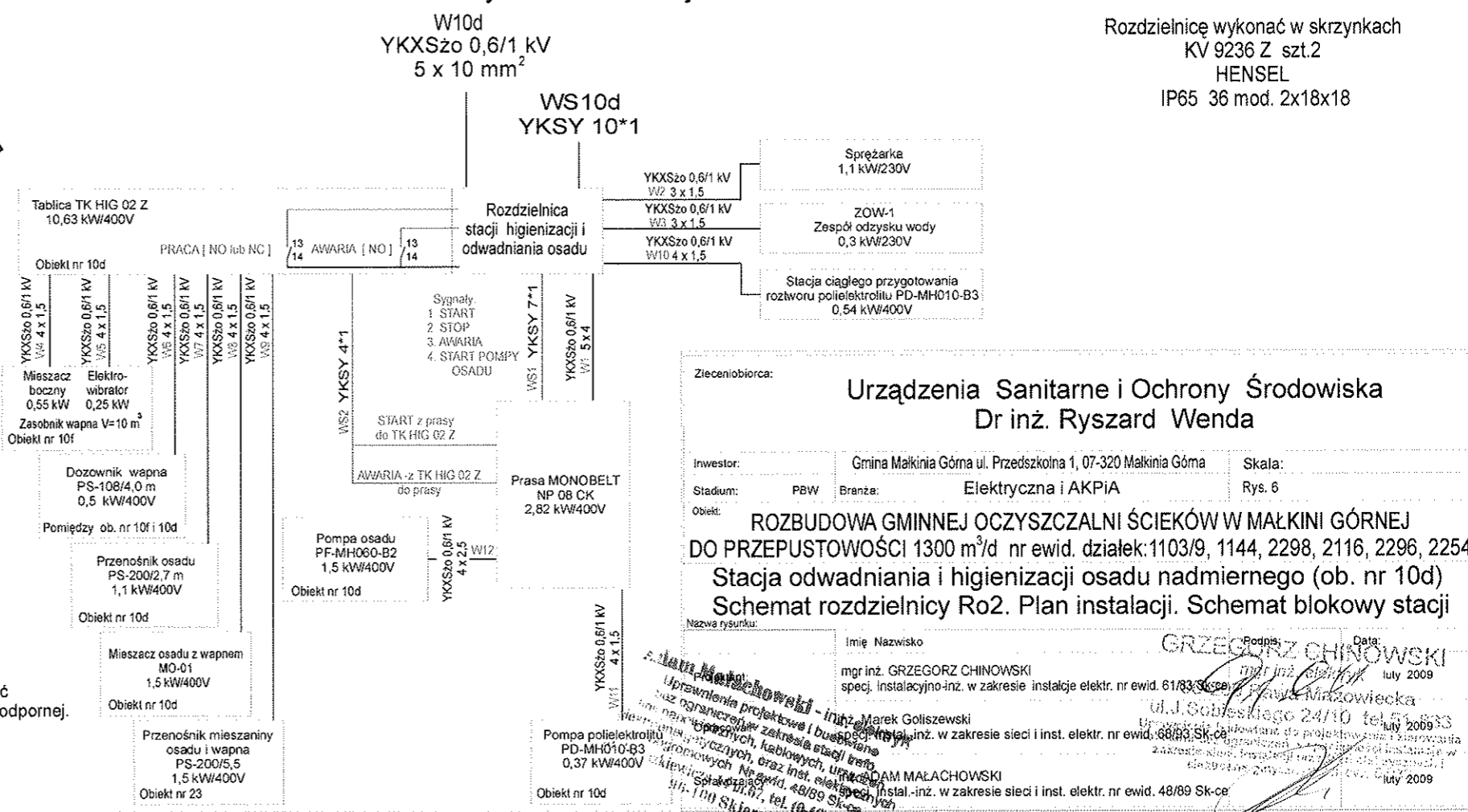


Zasilanie z Rozdzielni Główniej RG Tablica TK HIG 02 Z 10,63 kW/400V Prasa MONOBELT NP 08 CK 2,82 kW/400V Stacja ciągłego przygotowania roztworu polielektrolitu PD-MH010-B3 0,54 kW/400V Sprężarka 1,1 kW/230V ZOW-1 Zespół odzysku wody 0,3 kW/230V Przepływowy podgrzewacz wody 230V 4 kW In=17,4a (wypust) Grzejniki elektryczne R14, R15, R16 1+1+0,5 kW Oświetlenie pomieszczenia Rezerwa

Plan instalacji elektrycznej urząd. techno.stacji (instalację oświetlenia I ogrzewania podano na planie instalacji budynku)



Schemat blokowy zasilania stacji



10d Stacja higienizacji i odwadniania osadu z rozdzielni głównej RG

- Kable wciągać do rur typu RHDPEt 25
- Rury układać pod warstwą betonu chudego (głębokość ok.30 cm od posadzki)
- Rury w pionie pod rozdzielnicami umocować do ściany i osłonić pokrywą z blachy kwasoodpornej.
- Wyprowadzenie kabli uzgodnić z dostawcą urządzeń technologicznych.

Rozdzielnicę wykonać w skrzynkach KV 9236 Z szt.2 HENSEL IP65 36 mod. 2x18x18

Urządzenia Sanitarne i Ochrony Środowiska
Dr inż. Ryszard Wenda

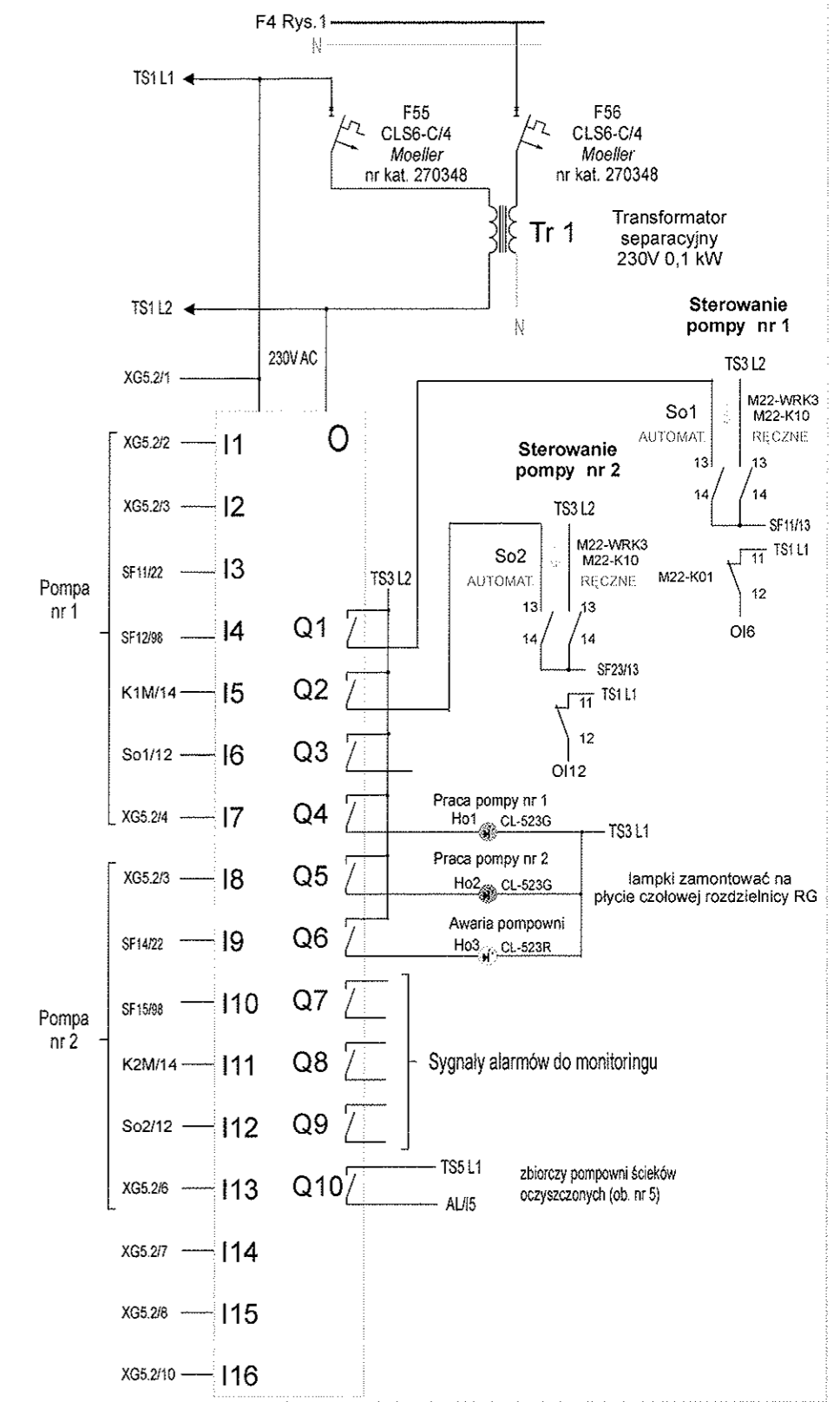
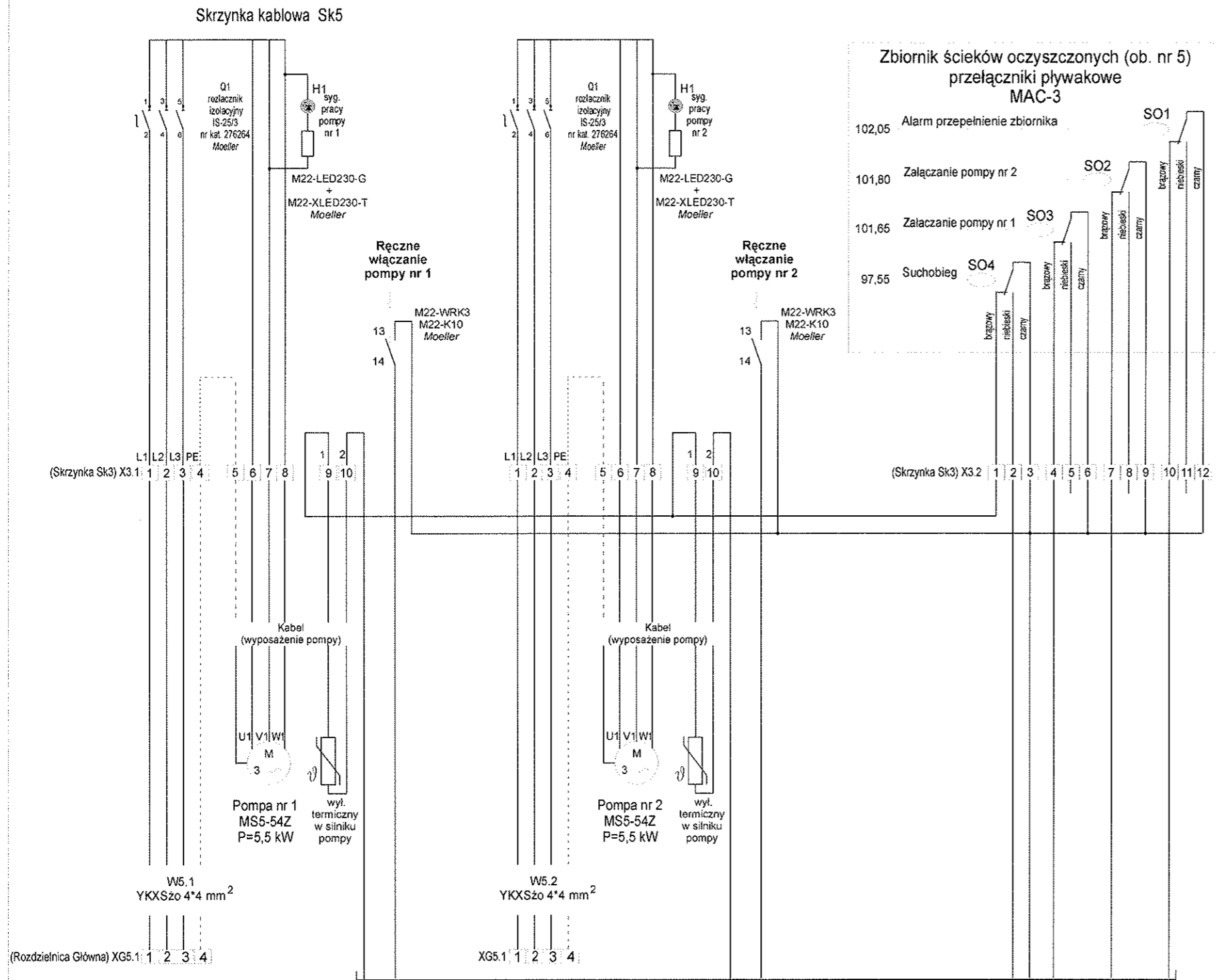
Investor: Gmina Małkinia Górna ul. Przedszkolna 1, 07-320 Małkinia Górna Skala: Rys. 6
Stadium: PBW Branża: Elektryczna i AKPIA

Objekt: **ROZBUDOWA GMINNEJ OCZYSZCZALNI ŚCIEKÓW W MAŁKINI GÓRNEJ DO PRZEPUSTOWOŚCI 1300 m³/d nr ewid. działek: 1103/9, 1144, 2298, 2116, 2296, 2254**
Stacja odwadniania i higienizacji osadu nadmiernego (ob. nr 10d)
Schemat rozdzielni Ro2. Plan instalacji. Schemat blokowy stacji

Nazwa rysunku: _____ Imię Nazwisko: _____
mgr inż. GRZEGORZ CHINOWSKI Data: _____
specj. instalacyjno-inż. w zakresie instalacje elektr. nr ewid. 61/83 Sk-ccp

mgr inż. Marek Goliszewski Data: _____
specj. instalacyjno-inż. w zakresie instalacje elektr. nr ewid. 68/83 Sk-ccp

mgr inż. Damian Małachowski Data: _____
specj. instalacyjno-inż. w zakresie sieci i inst. elektr. nr ewid. 48/89 Sk-ccp



Zleceńbiorca: **Urządzenia Sanitarne i Ochrony Środowiska**
Dr inż. Ryszard Wenda

Investor: Gmina Małkinia Górna ul. Przedszkolna 1, 07-320 Małkinia Górna
Stadium: PBW Branża: Elektryczna i AKPiA
Objekt: ROZBUDOWA GMINNEJ OCZYSZCZALNI ŚCIEKÓW W MAŁKINII GÓRNEJ DO PRZEPUSTOWOŚCI 1300 m³/d nr ewid. działek: 1103/9, 1144, 2298, 2116, 2296, 2254
Nazwa rysunku: Pompownia ścieków oczyszczonych (ob. nr 5) Schemat zasilania i sterowania pomp nr 1 oraz nr 2

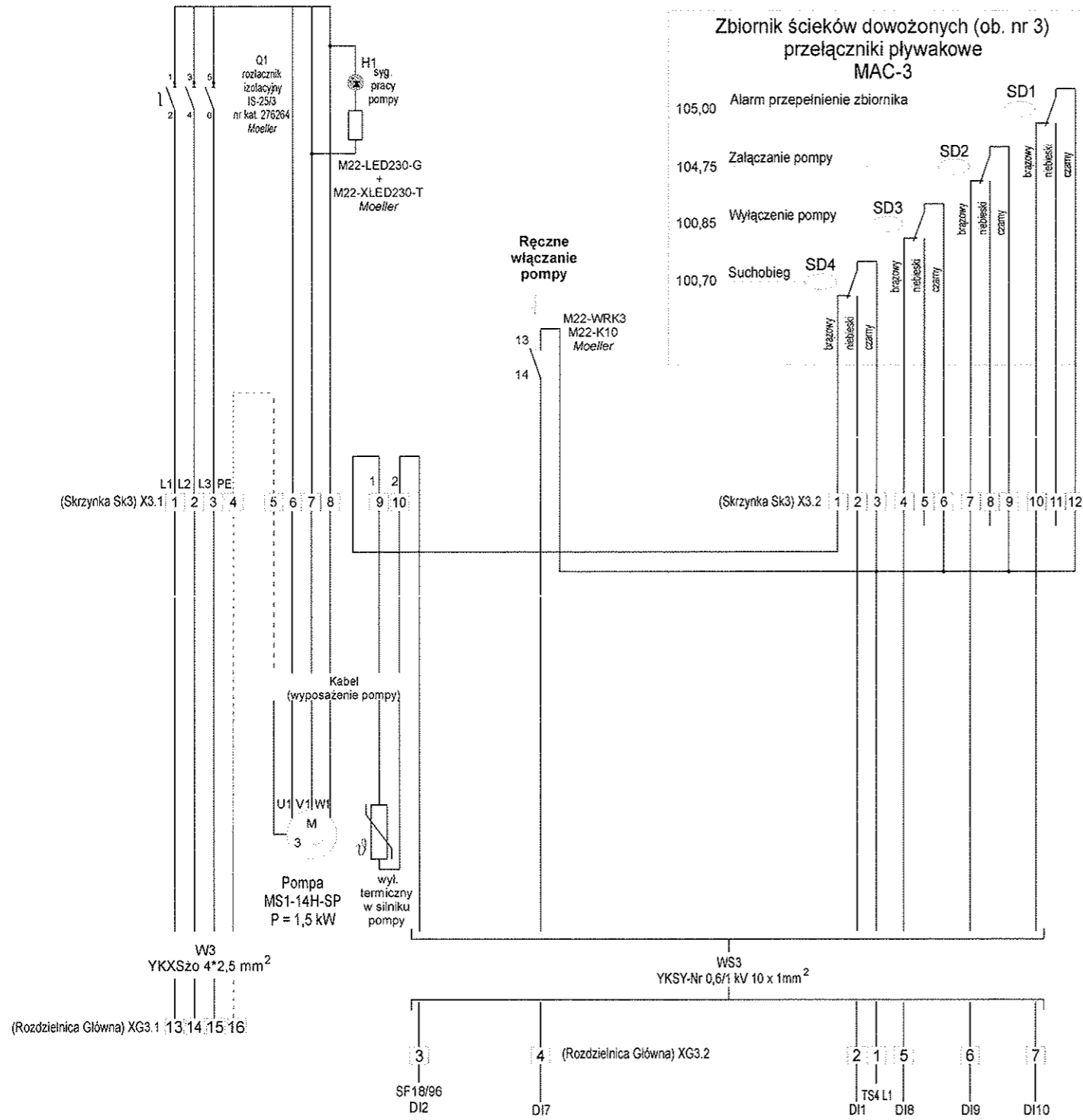
Projektant: mgr inż. GRZEGORZ CHINOWSKI
Opracował: inż. Marek Goliszewski
Sprawdzający: inż. ADAM MAŁACHOWSKI

Data: 15.07.2009

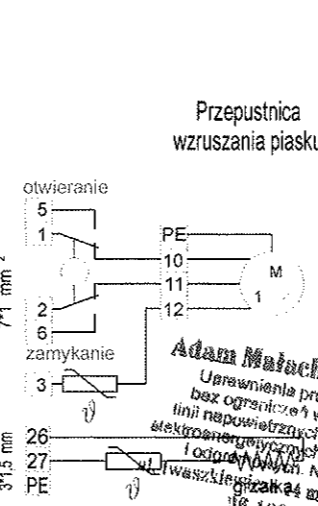
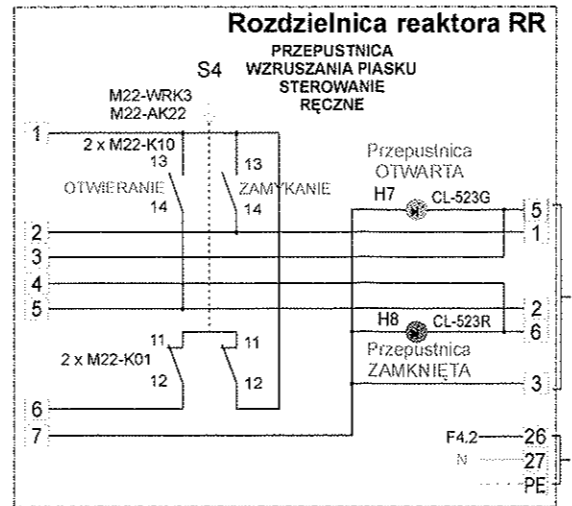
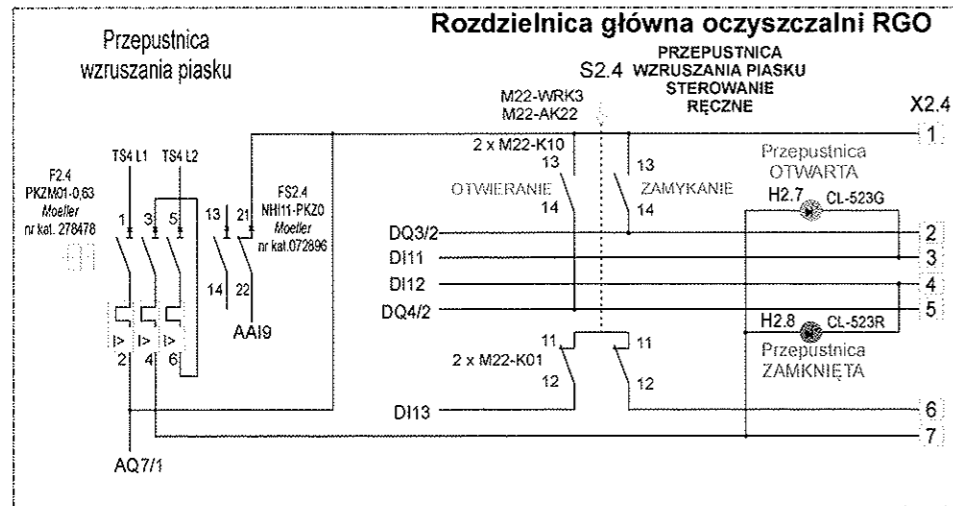
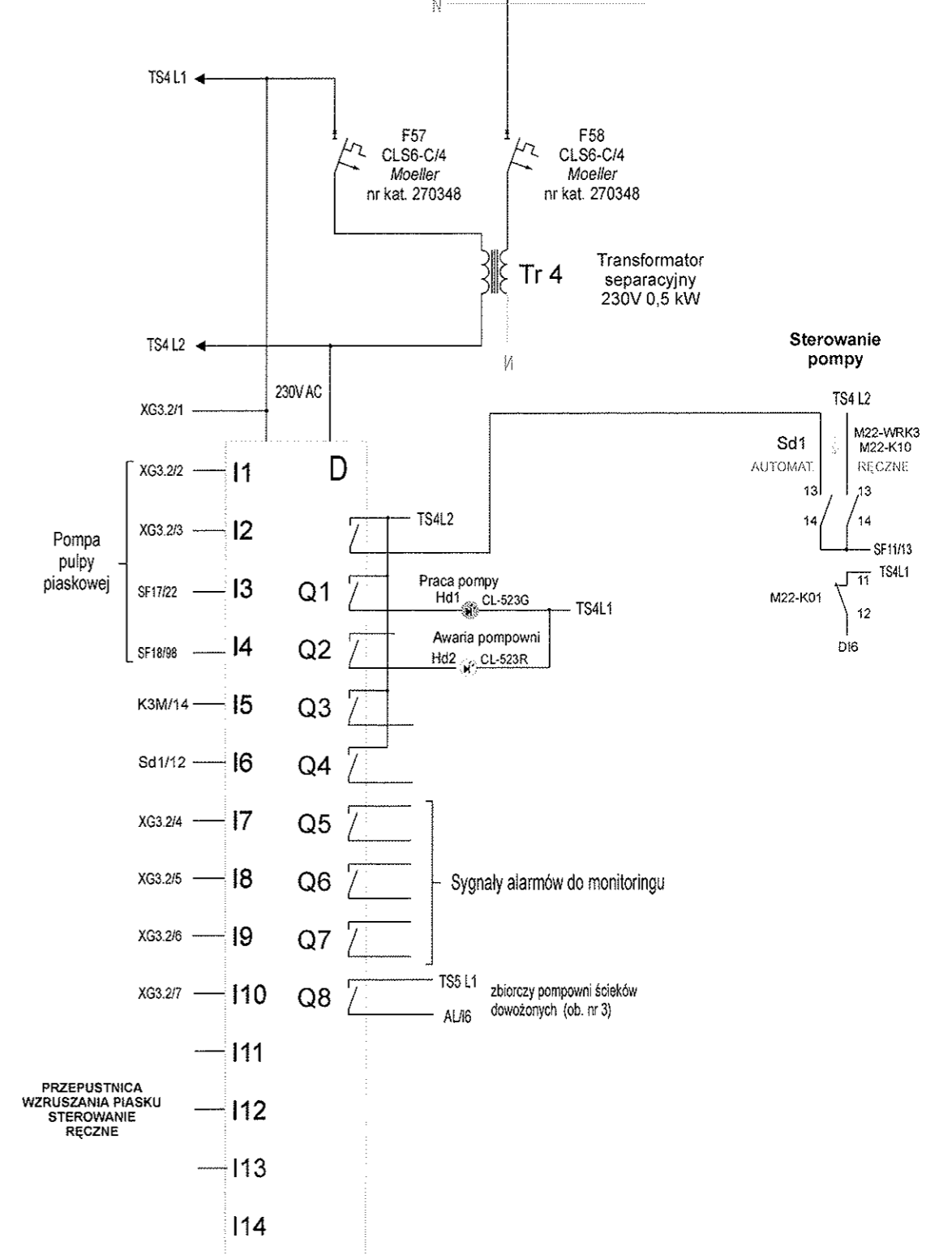
ul. Świdzińska 14 m.67, tel. (0-46) 831-48-85

Adam Małachowski - inż. elektryk
Uprawnienia projektowe i budowlane bez ograniczeń w zakresie stacji 10kV, linii napowietrznych, kablowych, urządzeń elektrycznych, oraz inst. elektrycznych i odgromowych. Nr ewid. 48/89 Sk-ce

Skrzynka kablowa Sk3



F4 Rys.1



Zleceńbiorca: **Urządzenia Sanitarne i Ochrony Środowiska Dr inż. Ryszard Wenda**

Investor: Gmina Małkinia Górna ul. Przedszkolna 1, 07-320 Małkinia Górna
 Stadium: PBW Branża: Elektryczna i AKPIA
 Skala: Rys. 8

Objekt: **ROZBUDOWA GMINNEJ OCZYSZCZALNI ŚCIEKÓW W MAŁKINII GÓRNEJ DO PRZEPUSTOWOŚCI 1300 m³/d nr ewid. działek: 1103/9, 1144, 2298, 2116, 2296, 2254**

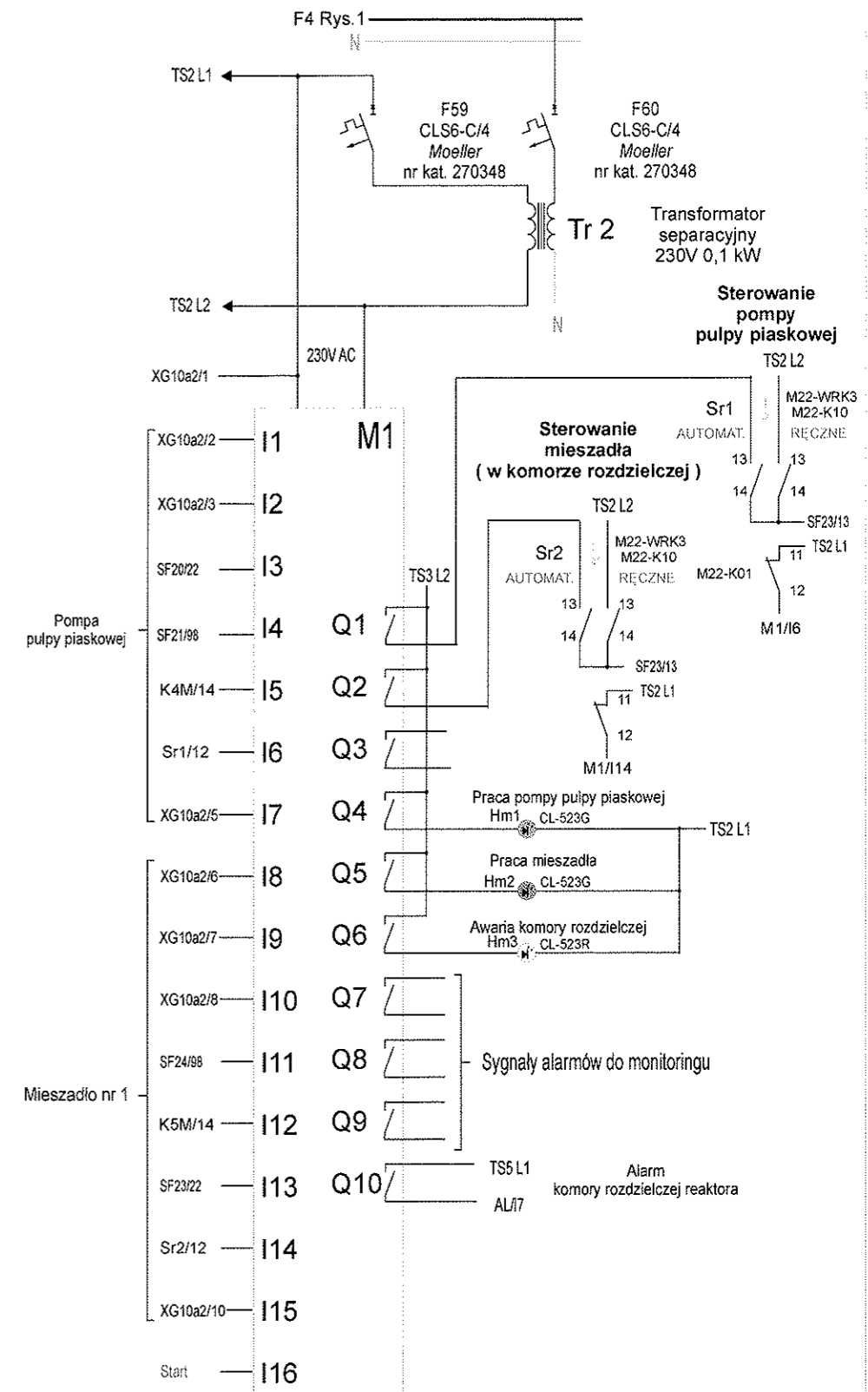
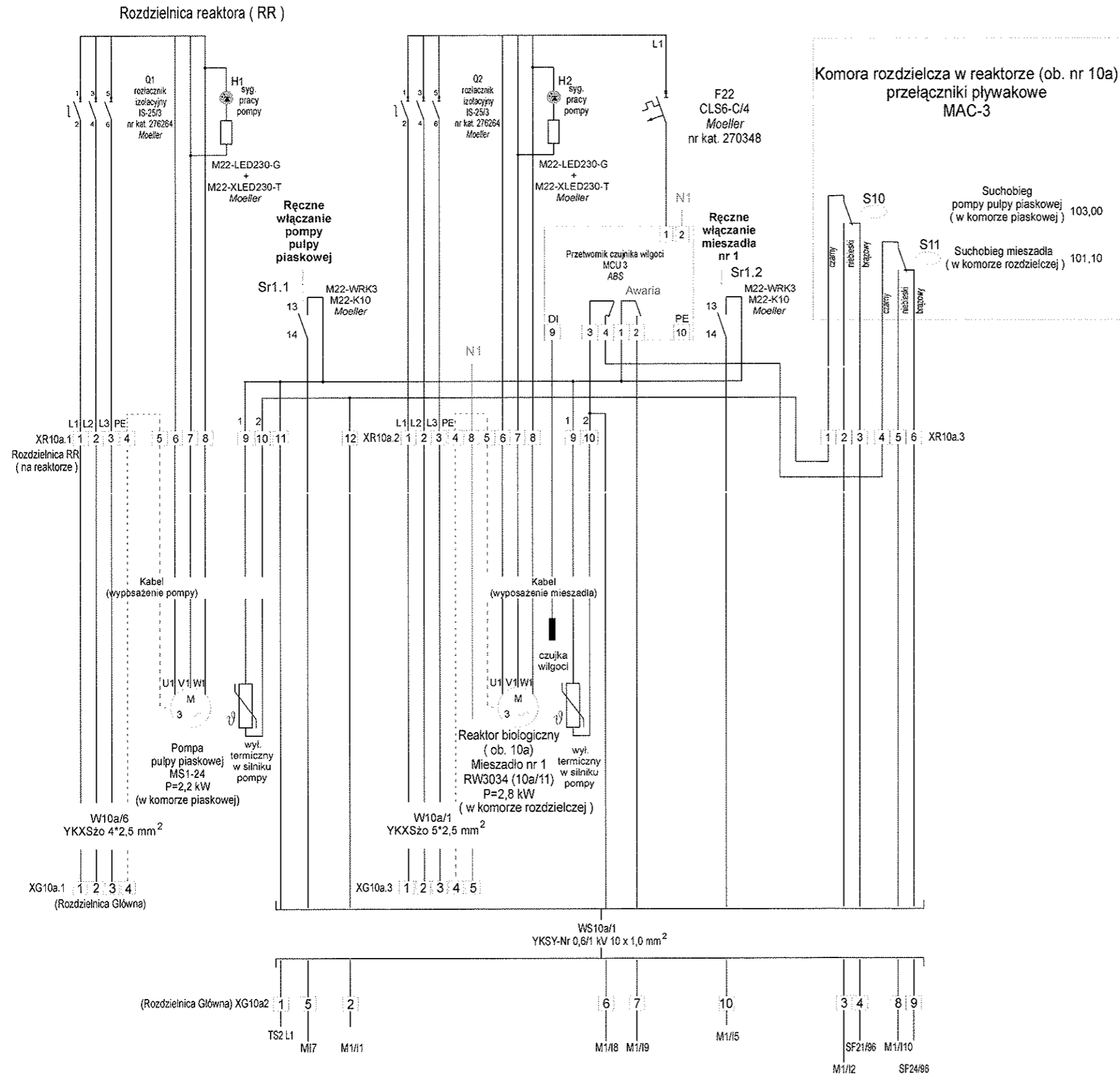
Zbiornik ścieków dowiezionych (ob. nr 3) oraz reaktor (ob. nr 10a)

Schemat zasilania i sterowania pompy. Zasilanie i sterowanie przepustnicy wzruszania piasku

Nazwa rysunku:

Projektant: **Adam Małachowski - inż. elektryk**
 mgr inż. GRZEGORZ CHINOWSKI specj. instal.-inż. w zakresie instalacje elektr. nr ewid. 61/83 Sk-ce
 inż. Marek Gołiszewski specj. instal.-inż. w zakresie sieci i inst. elektr. nr ewid. 69/99 Sk-ce
 inż. ADAM MAŁACHOWSKI specj. instal.-inż. w zakresie sieci i inst. elektr. nr ewid. 48/89 Sk-ce

Date: **lipiec 2009**



Zleceniobiorca: **Urządzenia Sanitarne i Ochrony Środowiska Dr inż. Ryszard Wenda**

Investor: Gmina Małkinia Górna ul. Przedszkolna 1, 07-320 Małkinia Górna Skala: Rys. 9

Stadium: PBW Branża: Elektryczna i AKPIA

Objekt: **ROZBUDOWA GMINNEJ OCZYSZCZALNI ŚCIEKÓW W MAŁKINII GÓRNEJ DO PRZEPUSTOWOŚCI 1300 m³/d nr ewid. działek: 1103/9, 1144, 2298, 2116, 2296, 2254**

Nazwa rysunku: **Reaktor (ob. nr 10a). Komora rozdzielcza Schemat zasilania i sterowania pompy pulpy piaskowej oraz mieszadła**

Projektant: mgr inż. GRZEGORZ CHINOWSKI specj. Instalacyjno-inż. w zakresie instalacji elektr. nr ewid. 61/93 Sk-oc

Opracował: inż. Marek Goliszewski specj. instal.-inż. w zakresie sieci i inst. elektr. nr ewid. 68/93 Sk-oc

Sprawdzający: inż. ADAM MAŁACHOWSKI specj. instal.-inż. w zakresie sieci i inst. elektr. nr ewid. 48/89 Sk-oc

Imię Nazwisko: **GRZEGORZ CHINOWSKI** Data: 2009

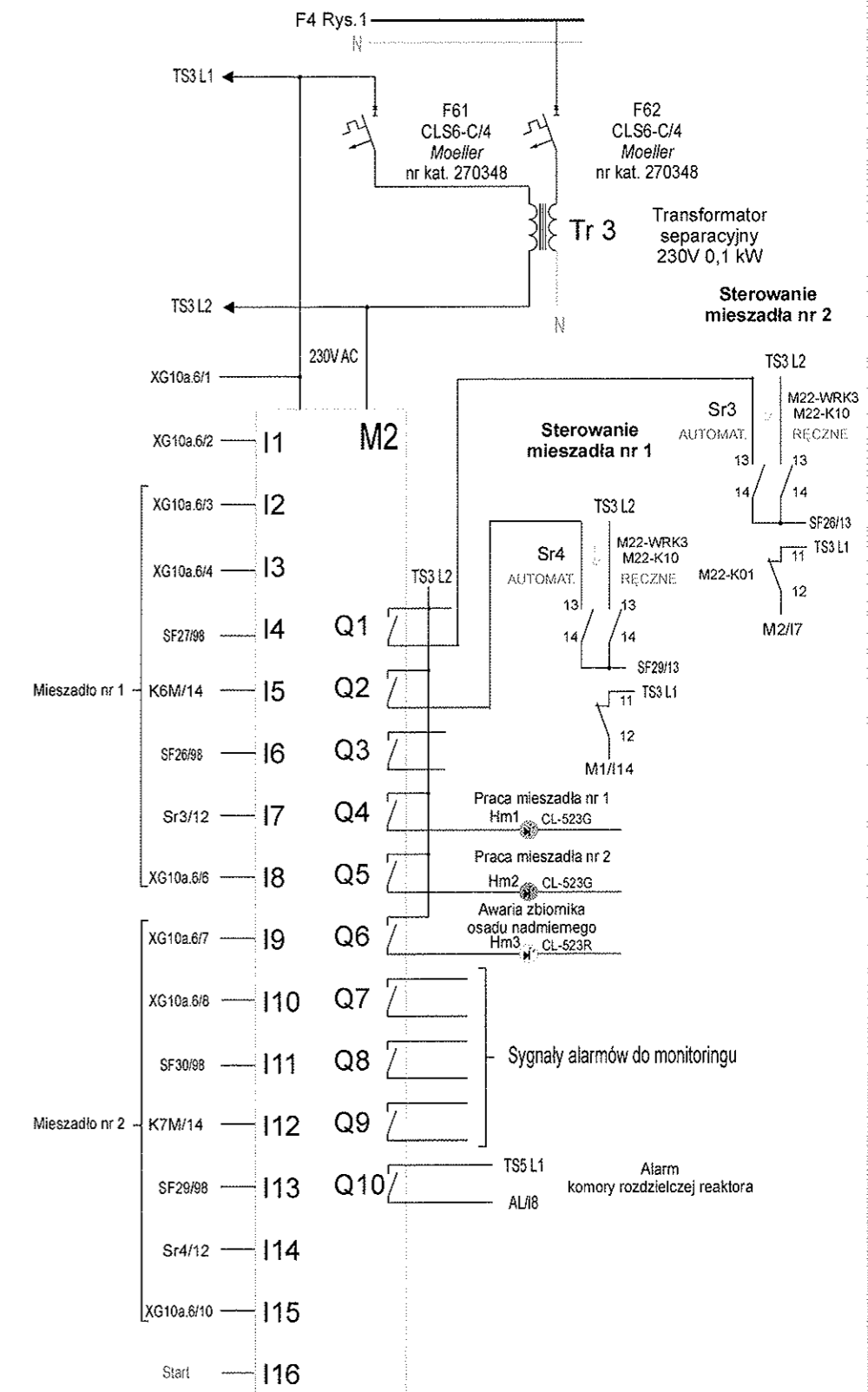
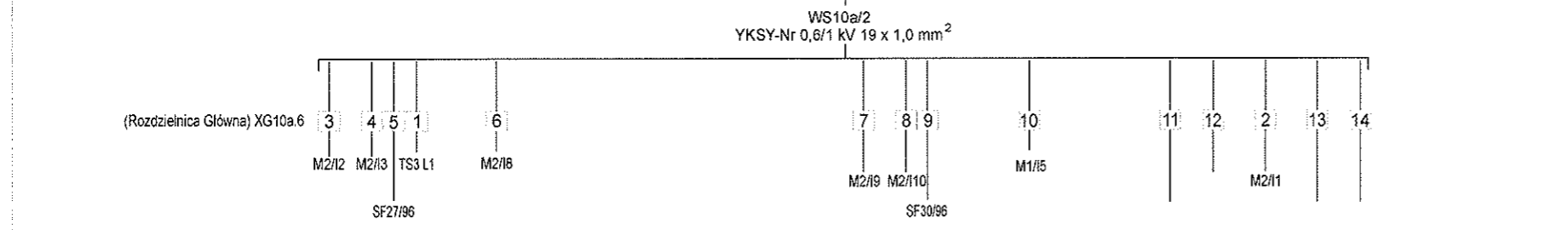
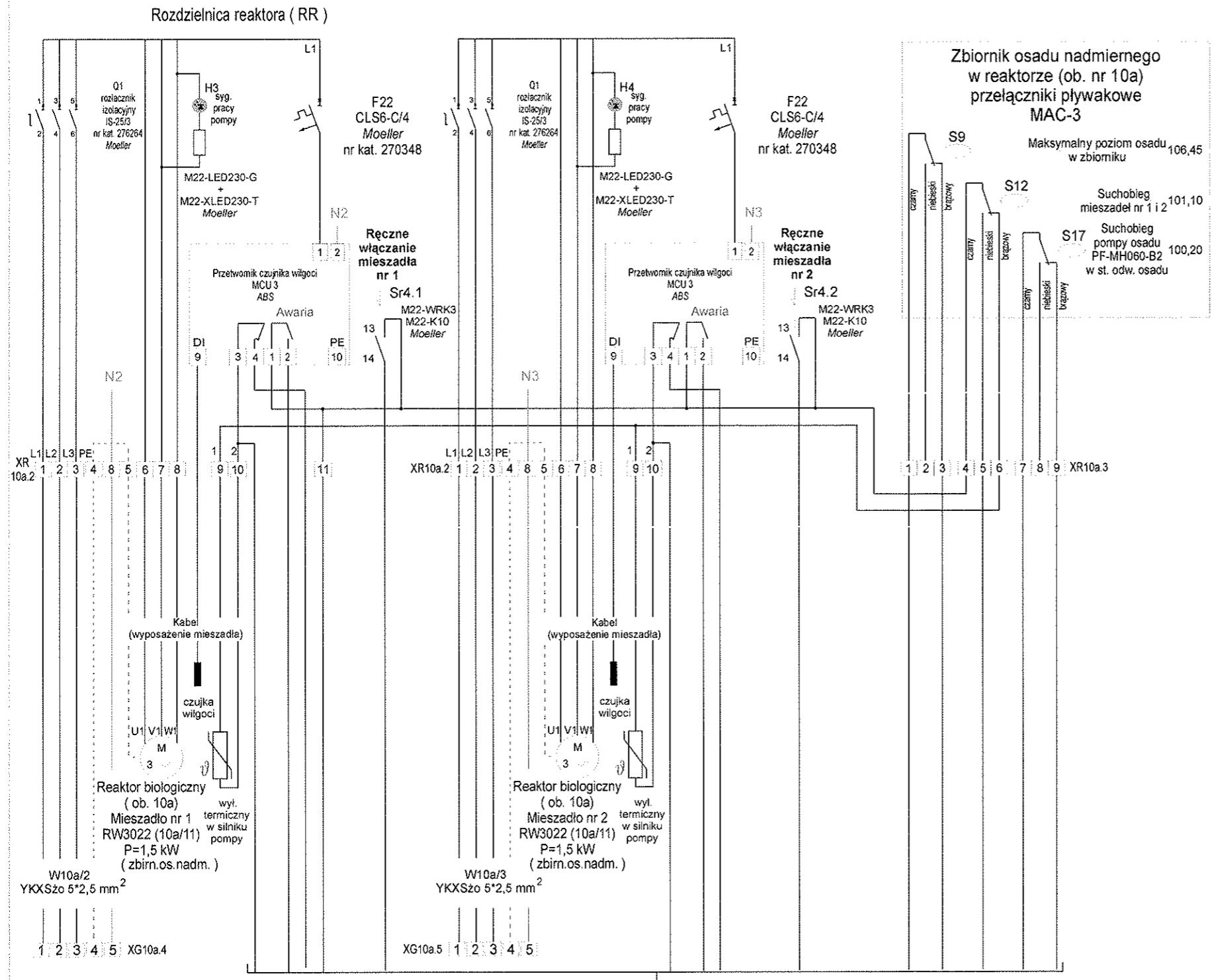
Podpis: *Grzegorz Chinowski*

Podpis: *Marek Goliszewski*

Podpis: *Adam Małachowski*

luty 2009

Adam Małachowski - inż. elektryk
 Uprawnienia projektowe i budowlane bez ograniczeń w zakresie: instalacji energetycznych, urządzeń elektrycznych i odgromowych. Nr ewid. 48/89 Sk-oc
 ul. Wąsoszkiwiczka 14 m.87, tel. (0-46) 833-88-65
 08-100 Skierniewice



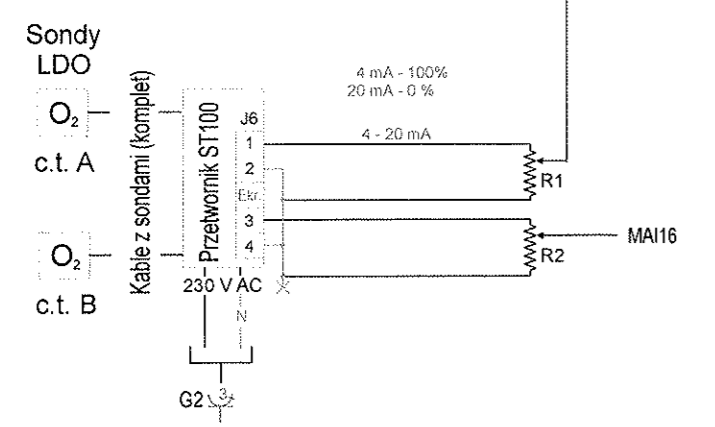
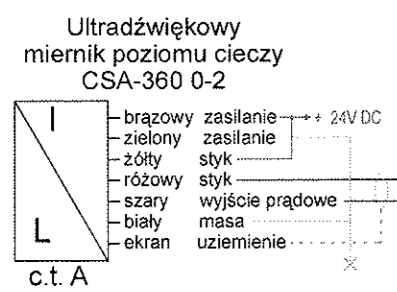
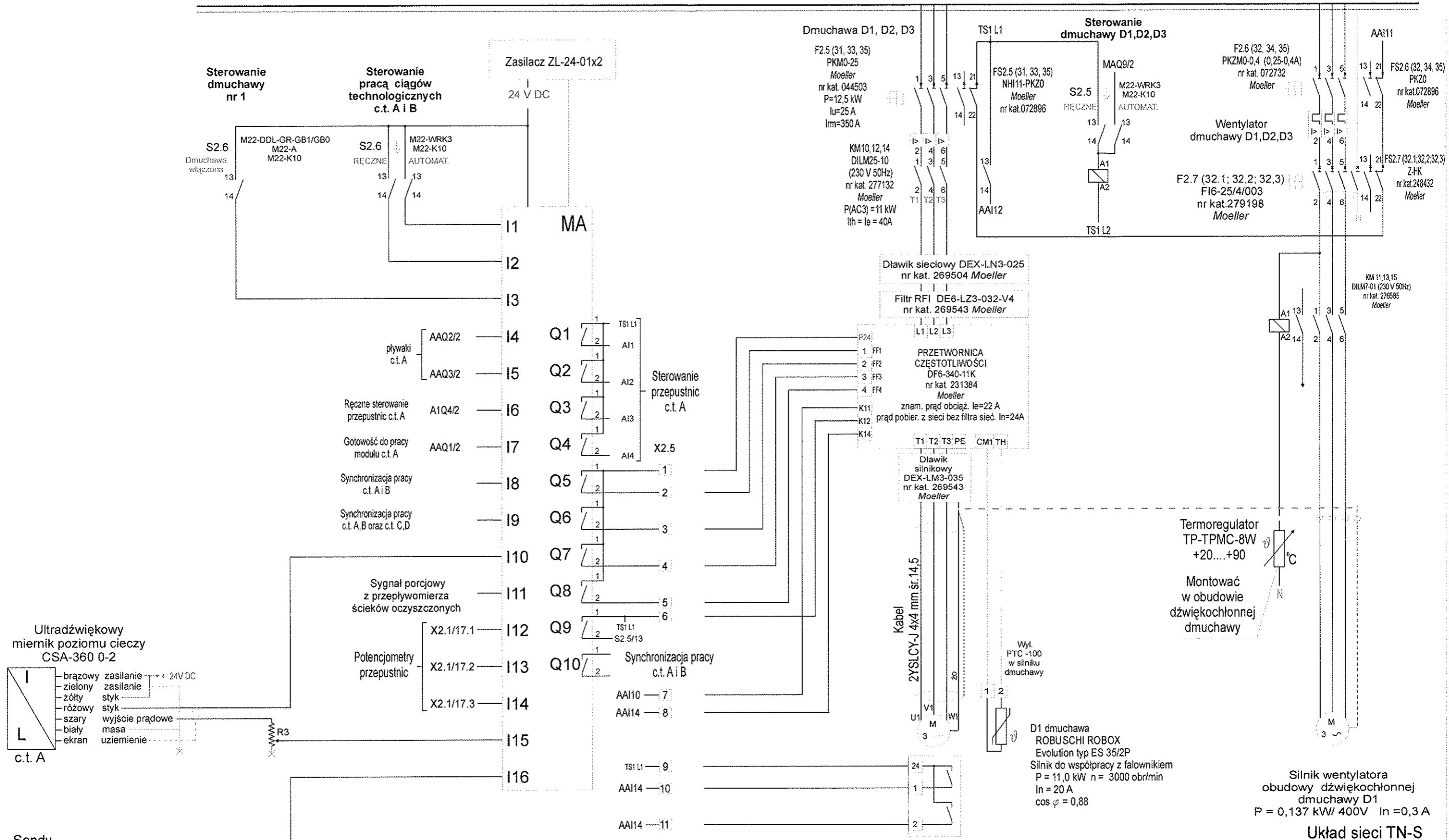
Zleceniobiorca: **Urządzenia Sanitarne i Ochrony Środowiska**
 Dr inż. Ryszard Wenda

Investor: Gmina Małkinia Górna ul. Przedszkolna 1, 07-320 Małkinia Górna Skala: Rys. 10
 Stadium: PBW Branża: Elektryczna i AKPiA
 Obiekt: ROZBUDOWA GMINNEJ OCZYSZCZALNI ŚCIEKÓW W MAŁKINII GÓRNEJ DO PRZEPUSTOWOŚCI 1300 m³/d nr ewid. działek: 1103/9, 1144, 2298, 2116, 2296, 2254
 Nazwa rysunku: Reaktor (ob. nr 10a). Zbiornik osadu nadmiernego Schemat zasilania i sterowania mieszdła nr 1 i 2

Projektant: mgr inż. GRZEGORZ CHINOWSKI specj. Instalacyjno-inż. w zakresie instalacji elektr. nr ewid. 61/89 Sk-ce
 Opracował: inż. Marek Goliński specj. instal.-inż. w zakresie sieci i inst. elektr. nr ewid. 69/89 Sk-ce
 Sprawdzający: inż. ADAM MAŁACHOWSKI specj. instal.-inż. w zakresie sieci i inst. elektr. nr ewid. 48/89 Sk-ce

Data: Luty 2009

Adam Małachowski - inż. elektryk
 Uprawnienia projektowe i budowlane bez ograniczeń w zakresie: rzeźby, linii napowietrznych, kablowych, urządzeń elektroenergetycznych, oraz instal. elektrycznych i odgromowych. Nr ewid. 48/89 Sk-ce
 ul. Iwankiewicza 14 s.n.67, tel. (0-46) 833-88-85, ul. 100 Stawowców



R1-R4 - potencjometry wieloobrotowe T93YA500R (IP67) R=500Ω 0,5W

Adam Małachowski - inż. elektryk
Upewnienie projektowe i budowlane bez ograniczeń w zakresie stacji transformatorowych, kablowych, urządzeń elektroenergetycznych, oraz instalacji elektrycznych odgromowych. Nr ewid. 48/89 Sk-ce ul. Iwazkiewicza 14 m.67, tel. (0-46) 823-85-88

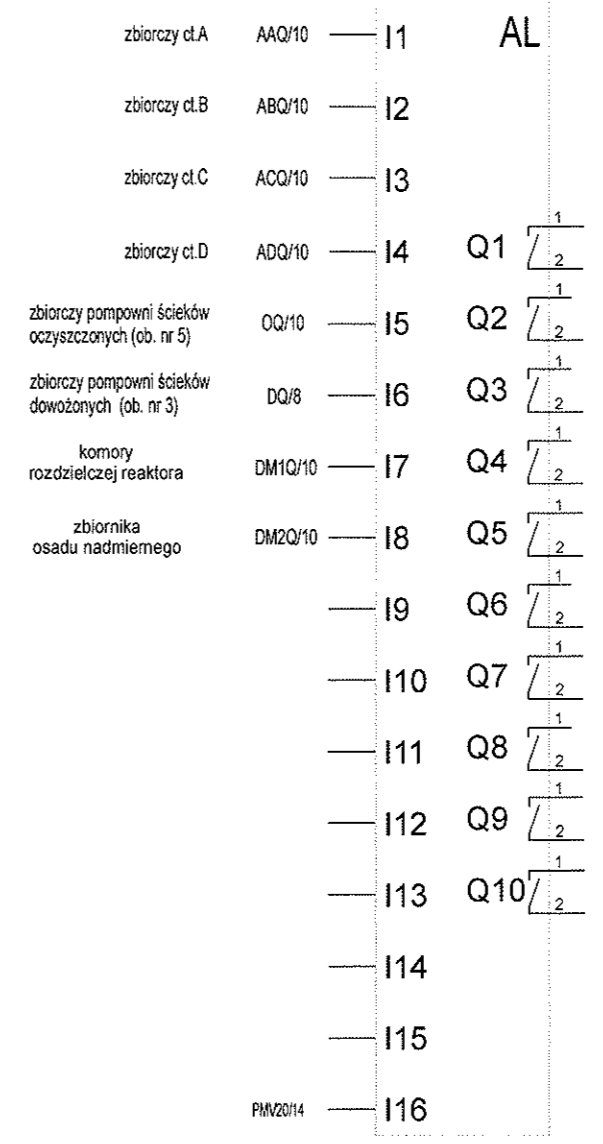
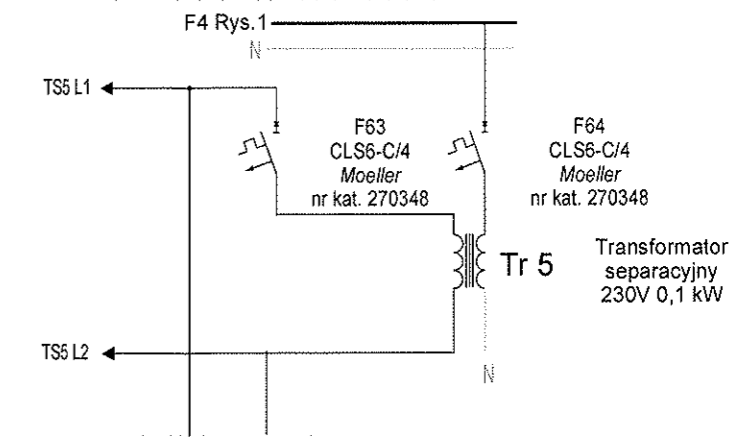
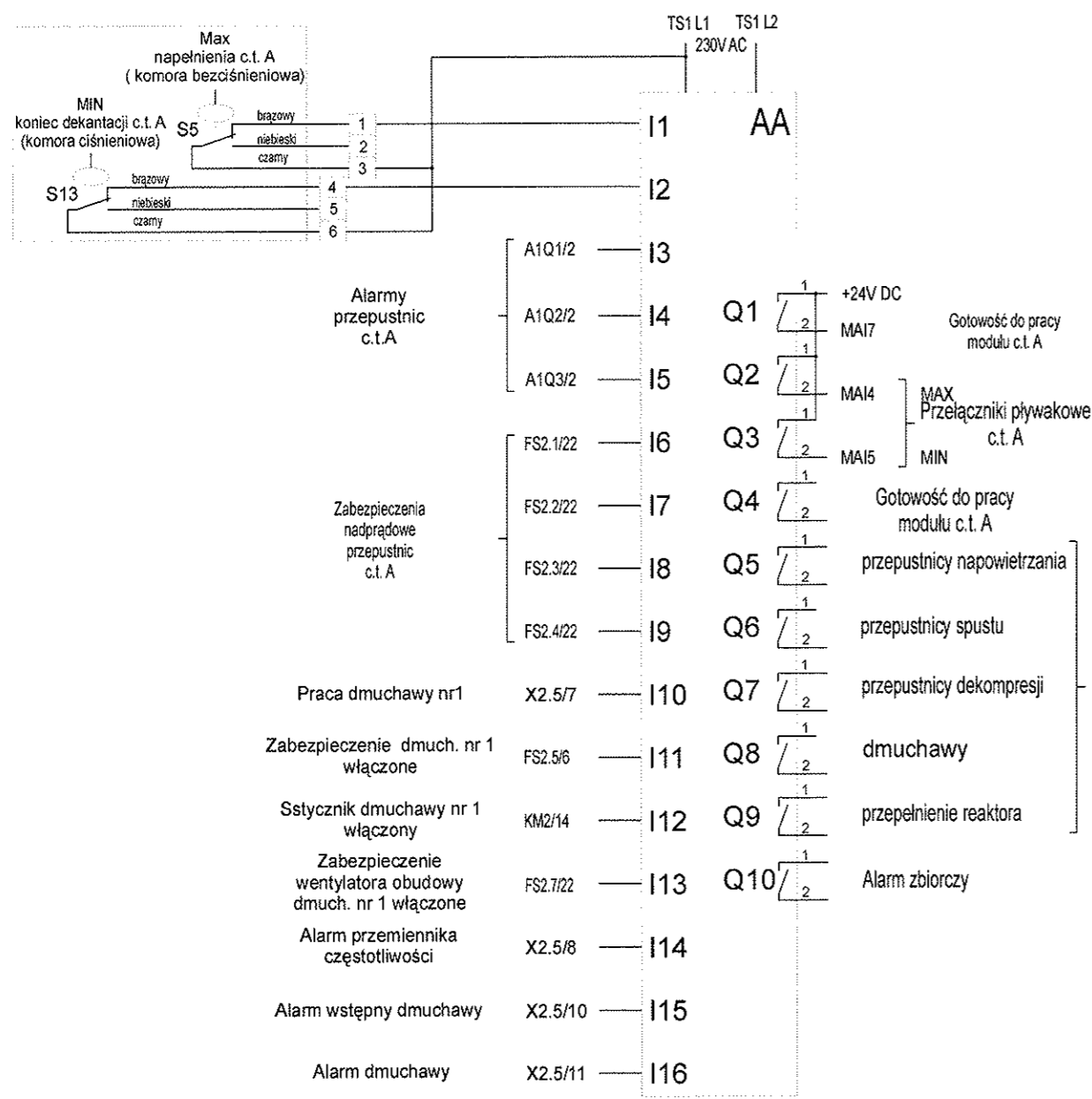
Zleceniobiorca: Urządzenia Sanitarne i Ochrony Środowiska Dr inż. Ryszard Wenda

Investor: Gmina Małkinia Górna ul. Przedszkolna 1, 07-320 Małkinia Górna Skala: Rys. 11
Stadium: PBW Branża: Elektryczna i AKPiA
Objekt: ROZBUDOWA GMINNEJ OCZYSZCZALNI ŚCIEKÓW W MAŁKINI GÓRNEJ DO PRZEPUSTOWOŚCI 1300 m³/d nr ewid. działek: 1103/9, 1144, 2298, 2116, 2296, 2254
Rozdzielnia elektryczna (ob. nr 10c) cd. Schemat rozdzielnic głównej. Schemat zasilania i sterowania przemienników częstotliwości

Nazwa rysunku: Nazwa rysunku
Projektant: mgr inż. GRZEGORZ CHINOWSKI specj. instalacyjno-inż. w zakresie instalacje elektr. nr ewid. 51/83 Sk-ce
Opracował: inż. Marek Goiszewski specj. instal.-inż. w zakresie sieci i inst. elektr. nr ewid. 68/93 Sk-ce
Sprawdzający: inż. ADAM MAŁACHOWSKI specj. instal.-inż. w zakresie sieci i inst. elektr. nr ewid. 48/89 Sk-ce

Data: 01.07.2009
Data: 01.07.2009
Data: 01.07.2009

luty 2009



Układ sieci TN-S

Zleceńbiorca: **Urządzenia Sanitarne i Ochrony Środowiska**
Dr inż. Ryszard Wenda

Inwestor: Gmina Małkinia Górna ul. Przedszkolna 1, 07-320 Małkinia Górna Skala: Rys. 12

Stadium: PBW Branża: Elektryczna i AKPiA

Objekt: **ROZBUDOWA GMINNEJ OCZYSZCZALNI ŚCIEKÓW W MAŁKINI GÓRNEJ DO PRZEPUSTOWOŚCI 1300 m³/d nr ewid. działek: 1103/9, 1144, 2298, 2116, 2296, 2254**

Nazwa rysunku: **Rozdzielnia elektryczna (ob. nr 10c) Schemat zasilania i sterowania przepustnic**

Projektant: mgr inż. GRZEGORZ CHINOWSKI specj. instalacyjno-inż. w zakresie instalacje elektr. nr ewid. 61/83 Sk-ce

Opracował: inż. Marek Goliszewski specj. instal.-inż. w zakresie sieci i inst. elektr. nr ewid. 68/93 Sk-ce

Sprawdzający: inż. ADAM MAŁACHOWSKI specj. instal.-inż. w zakresie sieci i inst. elektr. nr ewid. 48/89 Sk-ce

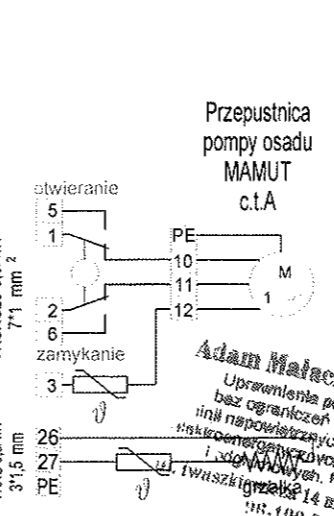
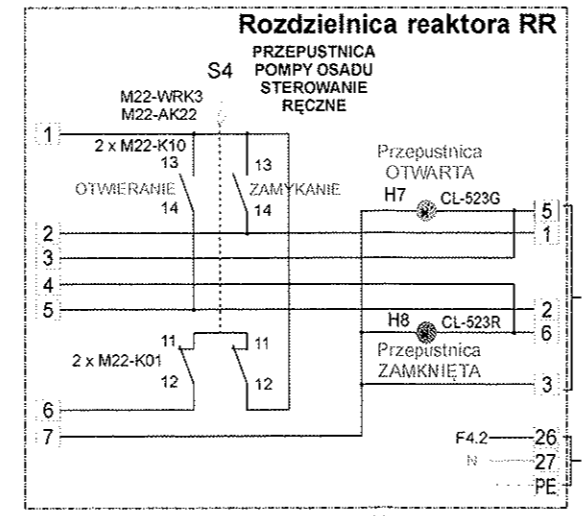
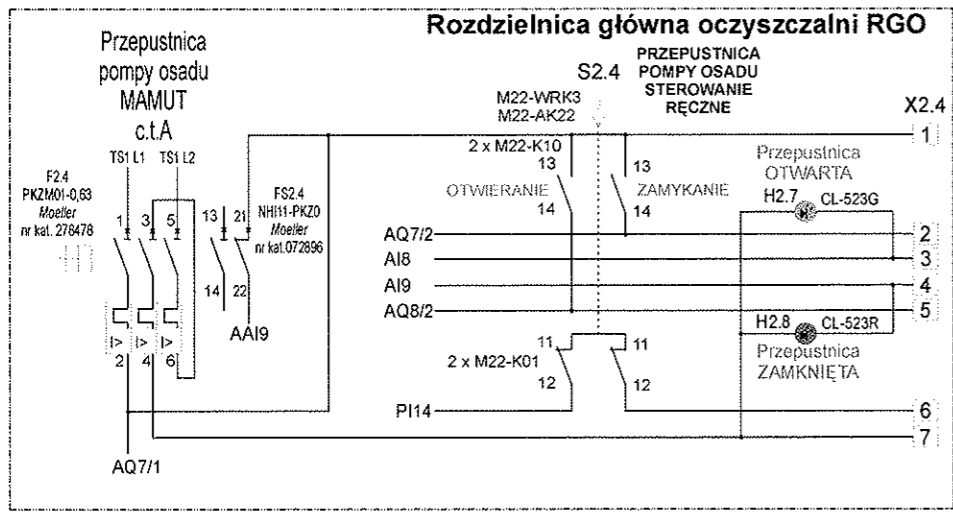
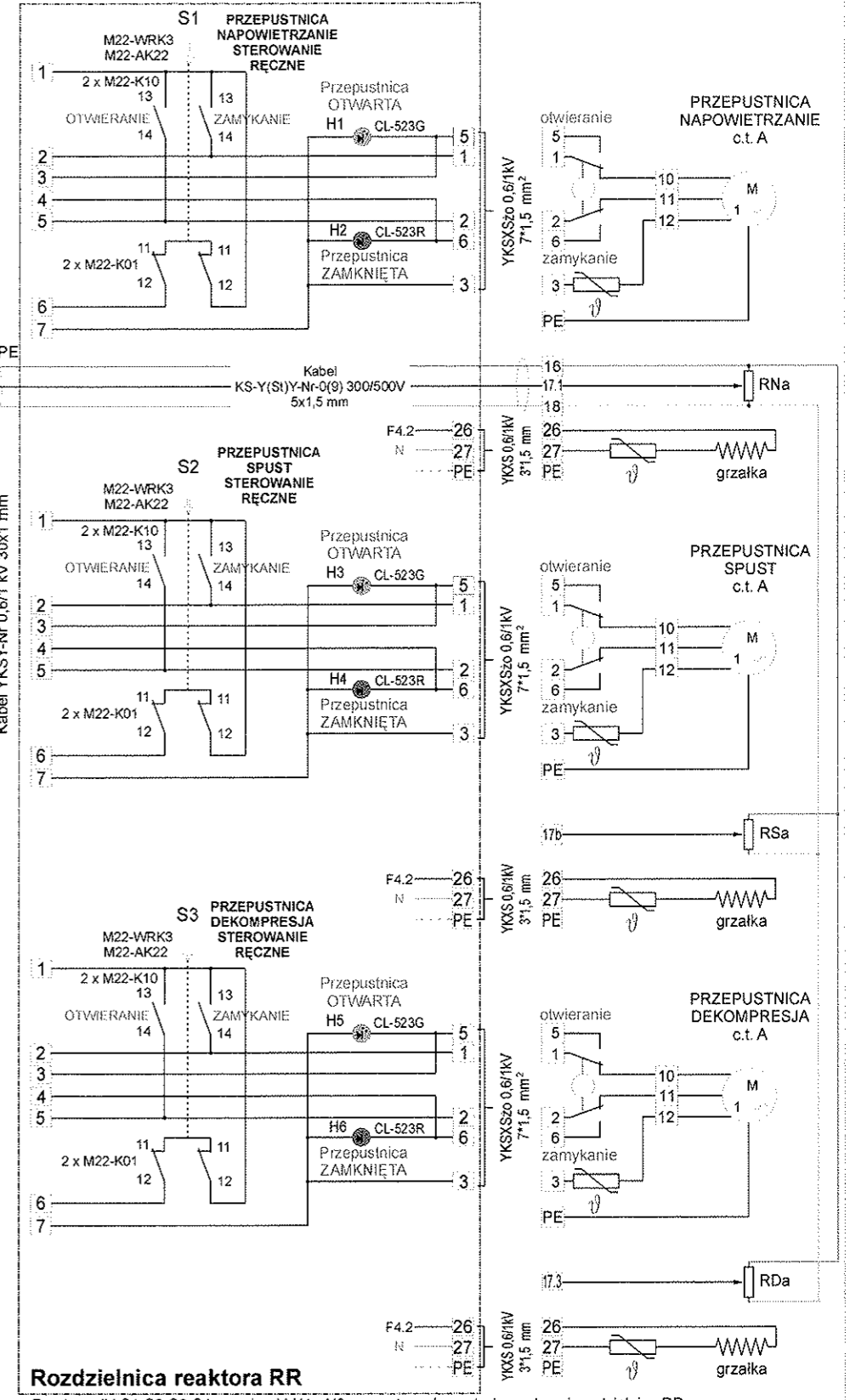
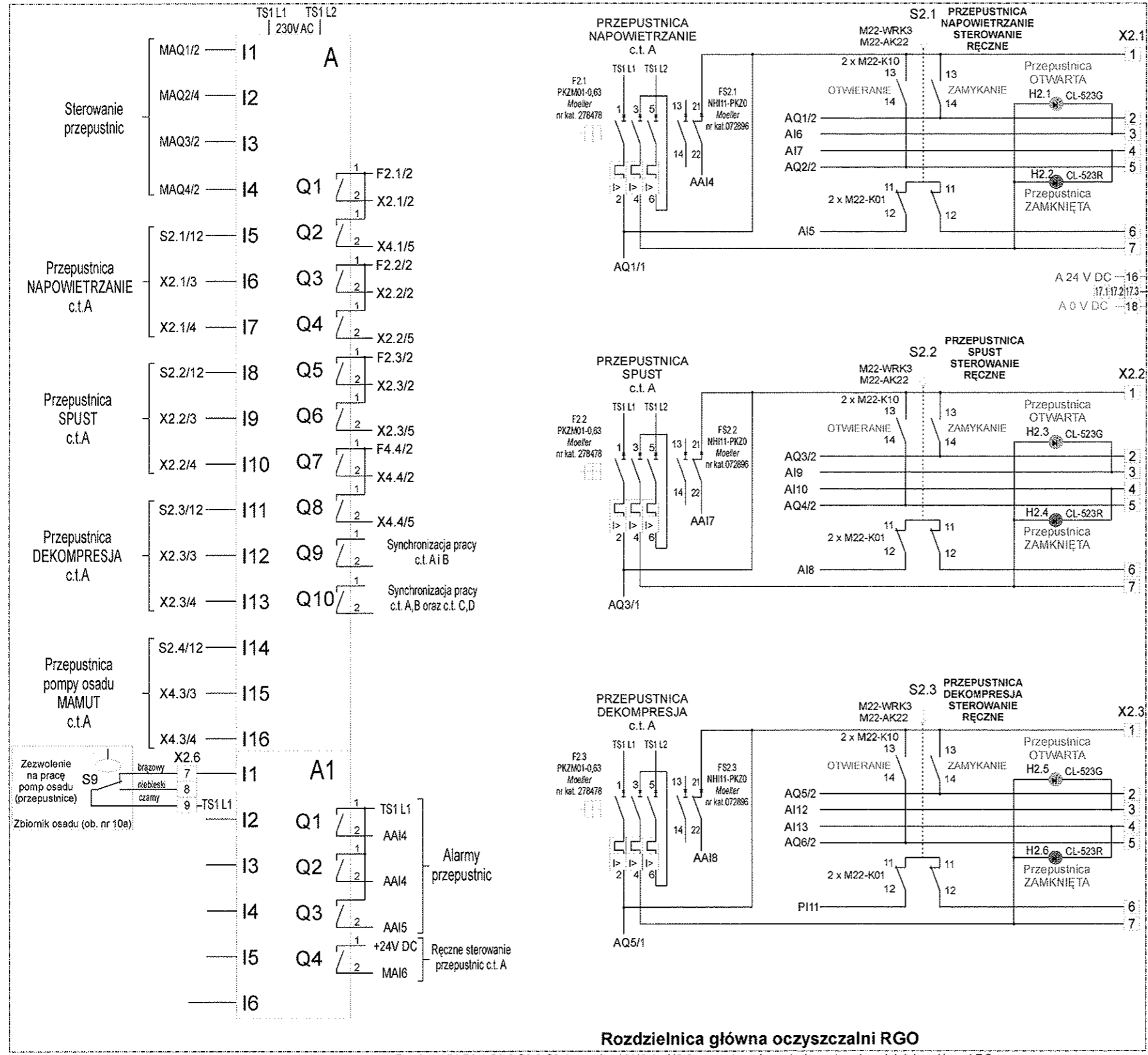
Imię Nazwisko: GRZEGORZ CHINOWSKI

Data: 2009

Podpis: [Signature]

04.10.2009

Adam Małachowski - inż. elektryk
 Uprawnienia projektowe i budowlane bez ograniczeń w zakresie sieci, linii, urządzeń elektroenergetycznych, maszyn i urządzeń energetycznych, oraz inst. elektrycznych przelącznicowych. Nr ewid. 48/89 Sk-ce
 ul. Głogowska 14 m.07, tel. (0-46) 433-88-65
 04.10.2009



Zleceniodawca: **Urządzenia Sanitarne i Ochrony Środowiska**
 Dr inż. Ryszard Wenda

Investor: Gmina Małkinia Górna ul. Przedszkolna 1, 07-320 Małkinia Górna
 Stadium: PBW Branża: Elektryczna i AKPiA
 Skala: Rys. 13

Objekt: **ROZBUDOWA GMINNEJ OCZYSZCZALNI ŚCIEKÓW W MAŁKINI GÓRNEJ DO PRZEPUSTOWOŚCI 1300 m³/d nr ewid. działek: 1103/9, 1144, 2298, 2116, 2296, 2254**

Rozdzielnica główna (ob. nr 10c). Rozdzielnica reaktora (ob. nr 10a)
Schemat zasilania i sterowania przepustnic c.t.A, analogia (ct.B, ct.C, ct.D)

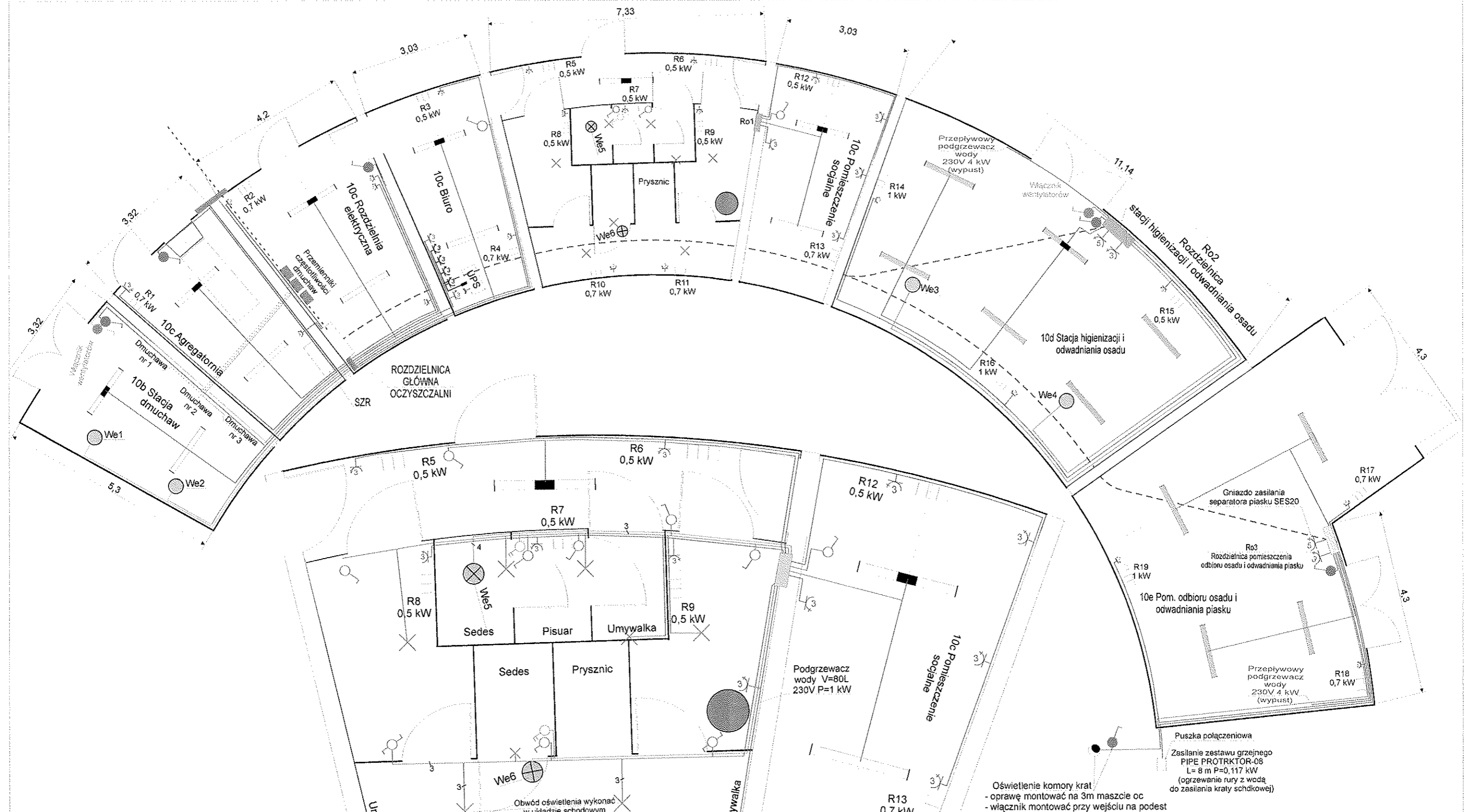
Nazwa rysunku: **Przepustnica pompy osadu MAMUT c.t.A**

Projektant: inż. Adam Małachowski
 mgr inż. GRZEGORZ CHINOWSKI
 spec. instal.-inż. w zakresie sieci i inst. elektr. nr ewid. 61/83 SK-cc

inż. Marek Gołszewski
 spec. instal.-inż. w zakresie sieci i inst. elektr. nr ewid. 60/89 SK-cc

inż. ADAM MAŁACHOWSKI
 spec. instal.-inż. w zakresie sieci i inst. elektr. nr ewid. 48/89 SK-cc

luty 2009



Instalację elektryczną w budynku technologiczno-socjalnym wykonać następującymi przewodami:
 - YDYpżo 450/750 V 4x1,5 mm obwody oświetlenia z oprawami awaryjnymi
 - YDYpżo 450/750 V 3x1,5 mm pozostałe obwody oświetlenia
 - YDYpżo 450/750 V 3x2,5 mm obwody gniazdkowe 230 V

Na ścianach przewody układać pod tynkiem.
 Na stropie przewody układać w korytkach instalacyjnych z tworzywa przymocowanych do metalowej konstrukcji dachu.

- We1, We2, We3, We4; Wentylatory DAK-250/900/400V P=0,18 kW szt. 4
- ⊕ We4, We5; Wentylatory FENKO szt. 2
- ▬ Oprawa SURF 2x36W T26 HF THORN szt.8
- ▬ Oprawa SURF 2x36W T26 HF THORN z modułem awaryjnym 3h szt. 2
- ▬ Oprawa LUMINA OKWI-236W PRISMATIC 2359 szt. 5
- ▬ Oprawa LUMINA OKWI-236W PRISMATIC 2359 z modułem awaryjnym 3h szt. 6
- × Oprawa PK 211 1x11W opal IP 65 szt. 8

- ⊕ Zestaw ŁK 40 L-P 5P ZI01/R461 obud. z gniazda 230/400 V szt.2
- ▬ Grzejnik z termostatem 0,5 kW - 8 szt; 0,7 kW - 7 szt; 1 kW - 3 szt.
- ▬ Łącznik ŁUK IP65 OB 0-1 obudowa+ dławik szt.5 (oświetlenie)
- ▬ Łącznik ŁUK IP65 OB 1-0-2 obudowa+ dławik szt.2 (wentylatory)
- ⊕ Gniazdko pt 230 V z uziemieniem (w ob. 10d, 10e - bryzgoszczelne)
- Oprawa OUse 70W na wysięgniku (oświetlenie komory krat)

Oświetlenie komory krat
 - oprawę montować na 3m maszcie oc
 - włącznik montować przy wejściu na podest

Złocieniobiorca: **Urządzenia Sanitarne i Ochrony Środowiska**
 Dr inż. Ryszard Wenda

Investor: Gmina Małkinia Górna ul. Przędzkołna 1, 07-320 Małkinia Górna Skala: Rys. 15
 Stadium: PBW Branża: Elektryczna i AKPiA
 Obiekt: ROZBUDOWA GMINNEJ OCZYSZCZALNI ŚCIEKÓW W MAŁKINII GÓRNEJ DO PRZEPUSTOWOŚCI 1300 m³/d nr ewid. działek:1103/9, 1144, 2298, 2116, 2296, 2254
 Nazwa rysunku: Budynek socjalno-technologiczny oczyszczalni
Plan instalacji elektrycznej.

Projektant: inż. Marek Goliszewski
 specj. instal.-inż. w zakresie sieci i inst. elektr. nr ewid. 68/89 Sk-oc
 inż. ADAM MAŁACHOWSKI
 specj. instal.-inż. w zakresie sieci i inst. elektr. nr ewid. 48/89 Sk-oc

Podpis: *Adam Małachowski*
 Data: 2009