

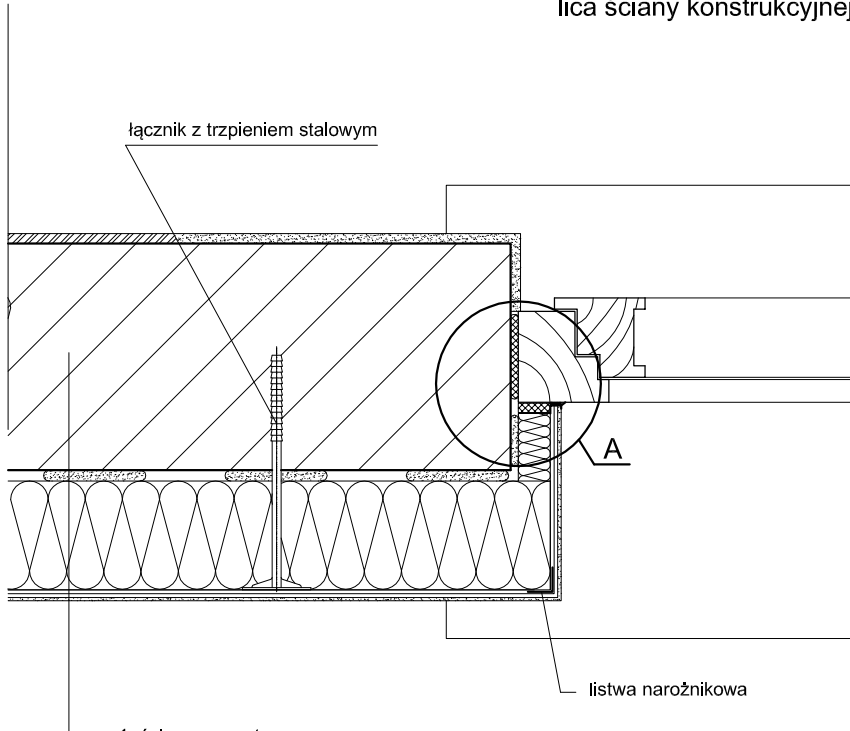
System ociepleń

Szczegóły połączeń przyokiennych

Detal

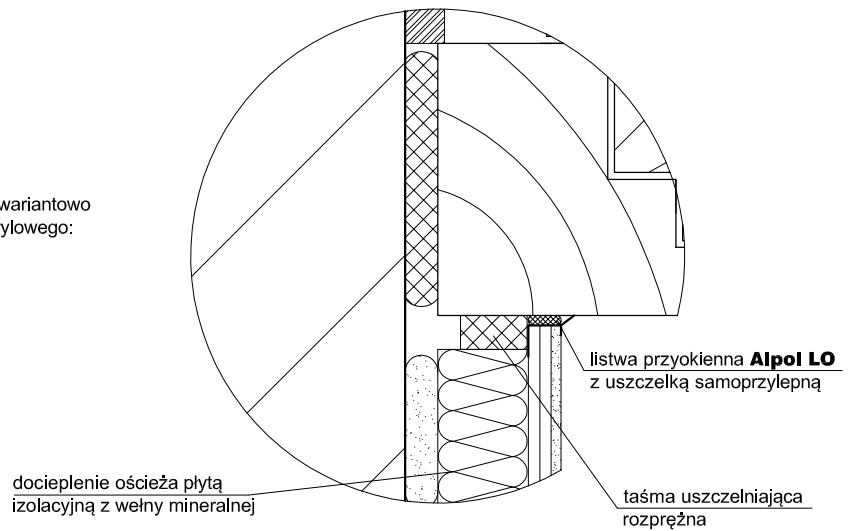
2

Połączenie z ościeżnicą okna cofniętego względem lica ściany konstrukcyjnej - przekrój poziomy



1. ściana zewnętrzna
2. warstwa zaprawy klejowej
 - klej do ociepleń na wełnie lub
 - klej do ociepleń zimowy
3. płyta termoizolacyjna z wełny mineralnej
4. warstwa zbrojąca
 - klej do ociepleń biały lub
 - klej do ociepleń na wełnie lub
 - klej do ociepleń zimowy
 - siatka z włókna szklanego zatopiona w kleju
5. wyprawa dekoracyjna z tynku cienkowarstwowego - wariantowo
 - a) wyprawa dekoracyjna z tynku silikatowo-silikon/akrylowego:
 - grunt pod tynki krzemianowe
 - tynk silikatowo-silikonowy /akrylowy
 - b) wyprawa dekoracyjna z tynku mineralnego:
 - grunt podtynkowy
 - tynk mineralny
 - farba elewacyjna (opcjonalnie):
silikatowa / silikonowa

szczegół A



PRACOWNIA PROJEKTOWA VITARO		
Rodzaj inwestycji	Remont i termomodernizacja Stacji Uzdatniania Wody w Kańkowie dz. nr ew.1219	
Adres		
Inwestor	Gmina Małkinia Górna ul. Przedszkolna 1	Data
Adres	07-320 Małkinia Górna	I 2013
Przedmiot rysunku	Detal 3	Nr rys. 14
Projektant		Podpis:
Asystent		Podpis: