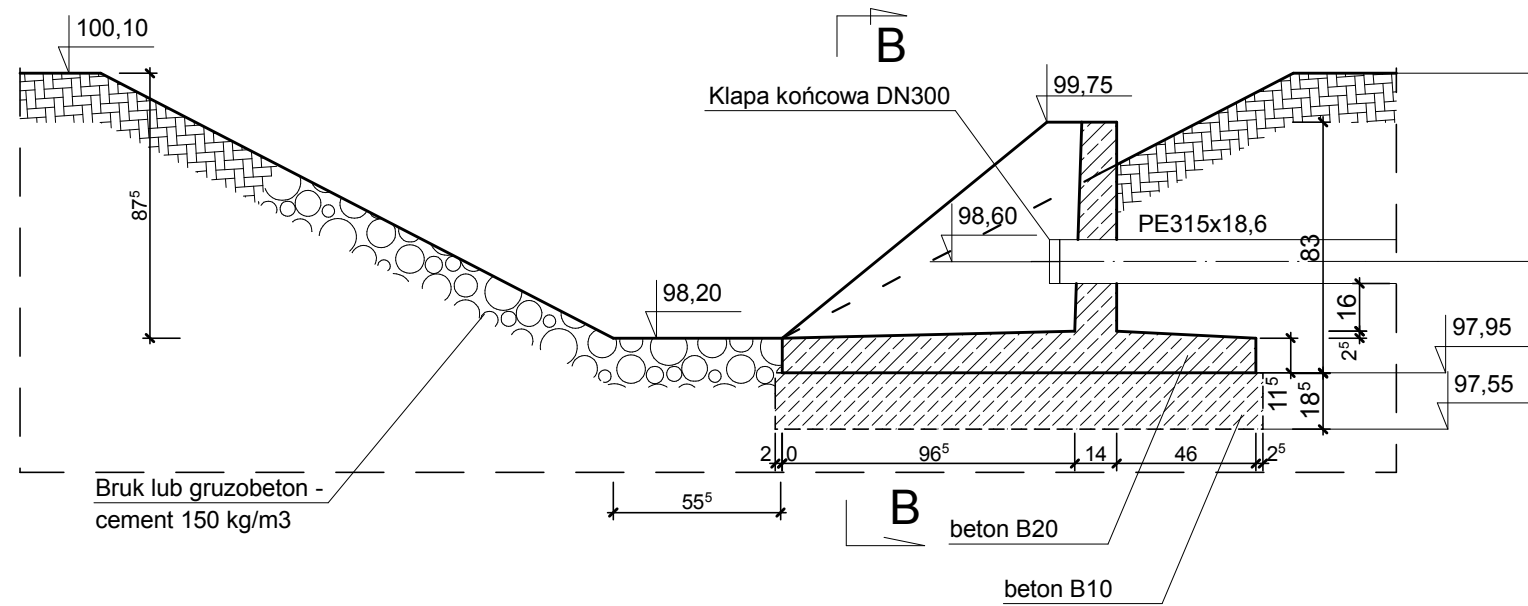
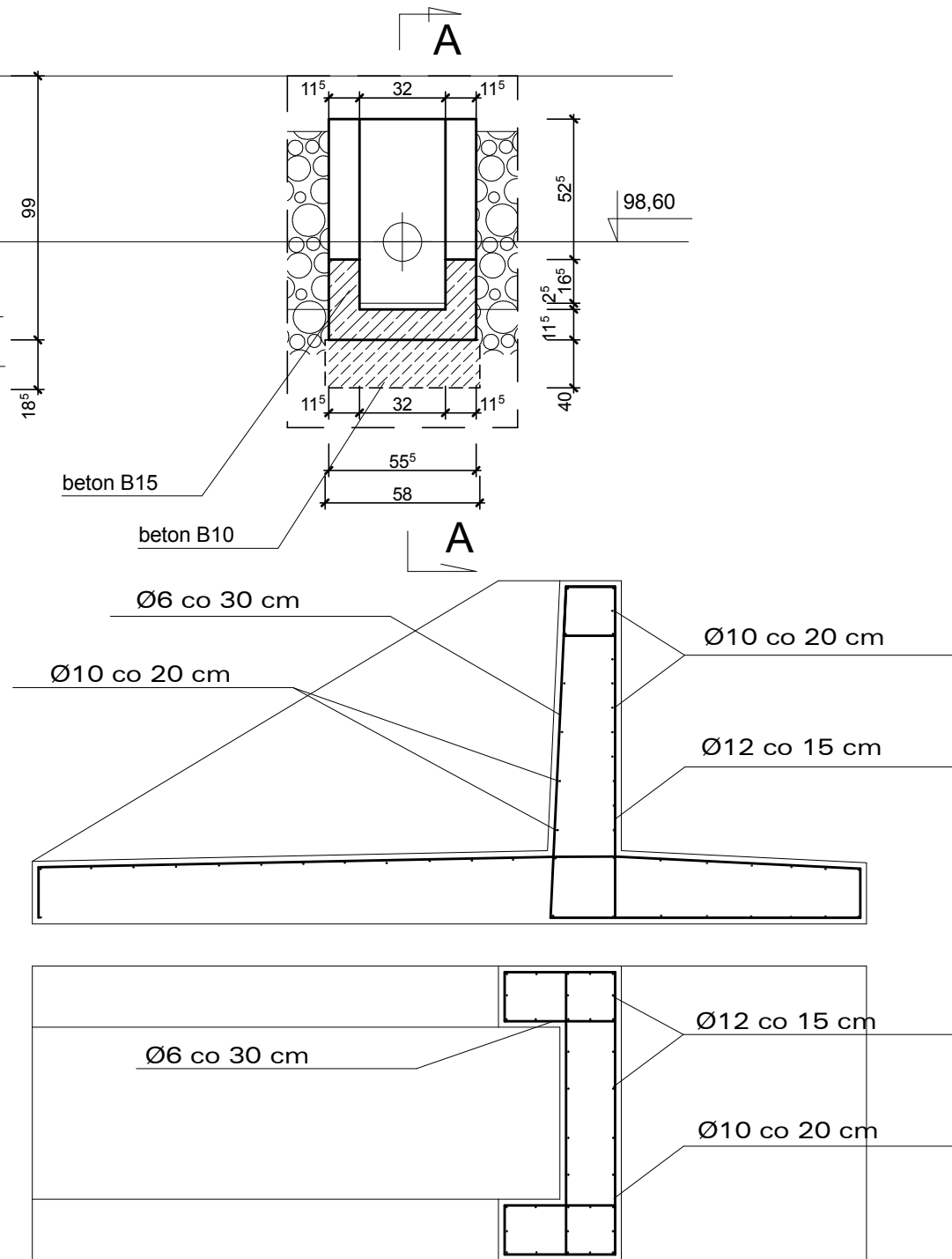


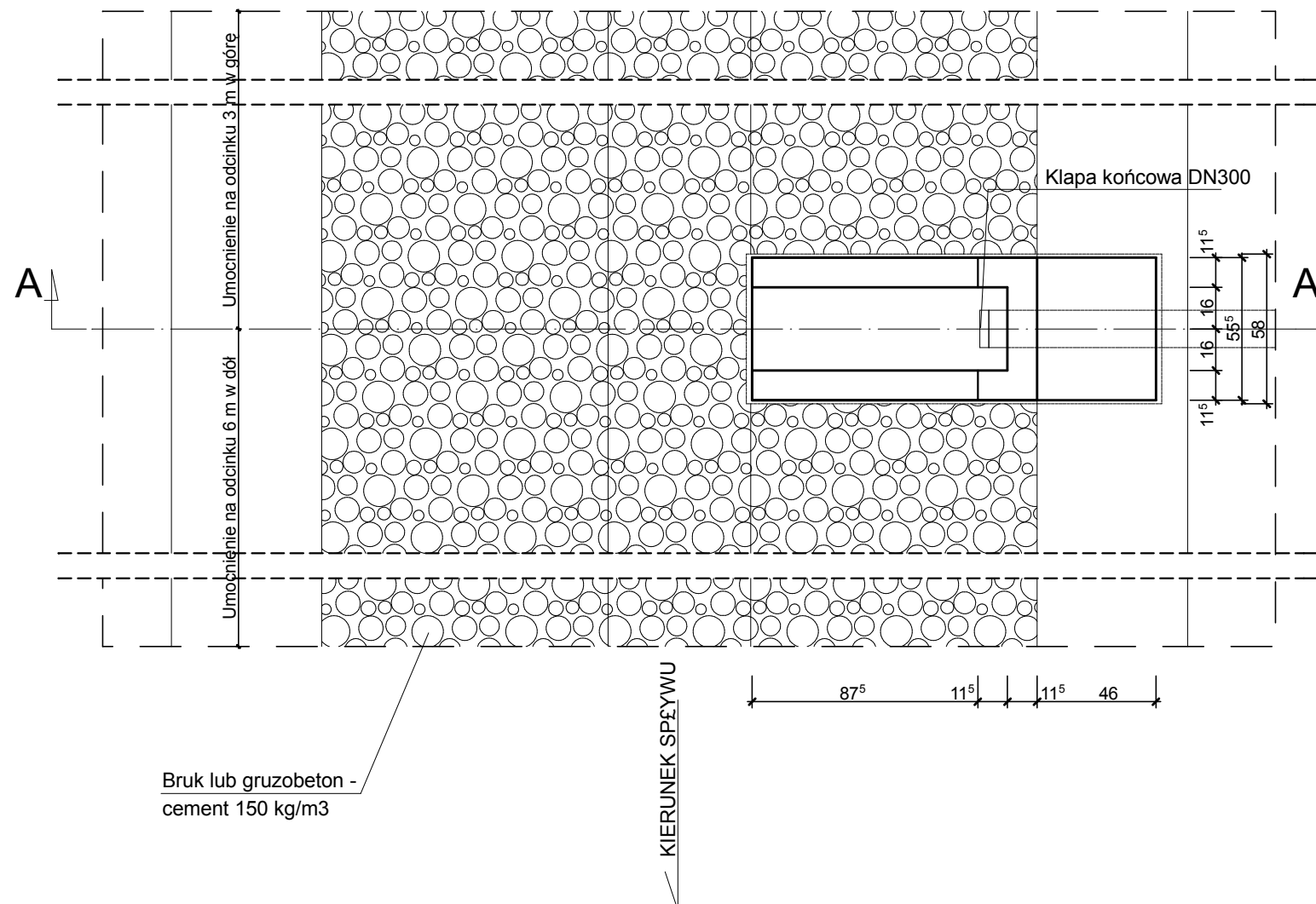
### PRZEKRÓJ A - A



### PRZEKRÓJ B - B



### RZUT



przedmiot: <b>RZUT, PRZEKRÓJ</b>		branża: <b>ARCH.</b>
data: <b>06.2009r.</b>		skala: 1:25
obiekt: <b>Wylot do odbiornika</b>		
adres budowy: <b>Małkinia Górna dz. 2254</b>		
sprawił: <b>mgr inż. arch. Jan K. Hahn</b>	podpis:	
Uprawnienia budowlane do projektowania i kierowania robotami budowlanymi bez ograniczeń w specjalności architektonicznej nr ewid. BŁ/11/87, BŁ/282/94		
STUDIO "A" PRACOWNIA PROJEKTOWA ul. Storczykowa 2 15-644 Białystok tel. (0-85) 661-08-48		nr rys.: <b>A-1</b>
WSZYSTKIE PRAWA ZASRTZEŻONE. ŁĄCZNIE Z PRAWEM DO REPRODUKCJI I UDOSTĘPNIANIA, W CAŁOŚCI LUB CZĘŚCI, BEZ ZGODY AUTORA.		