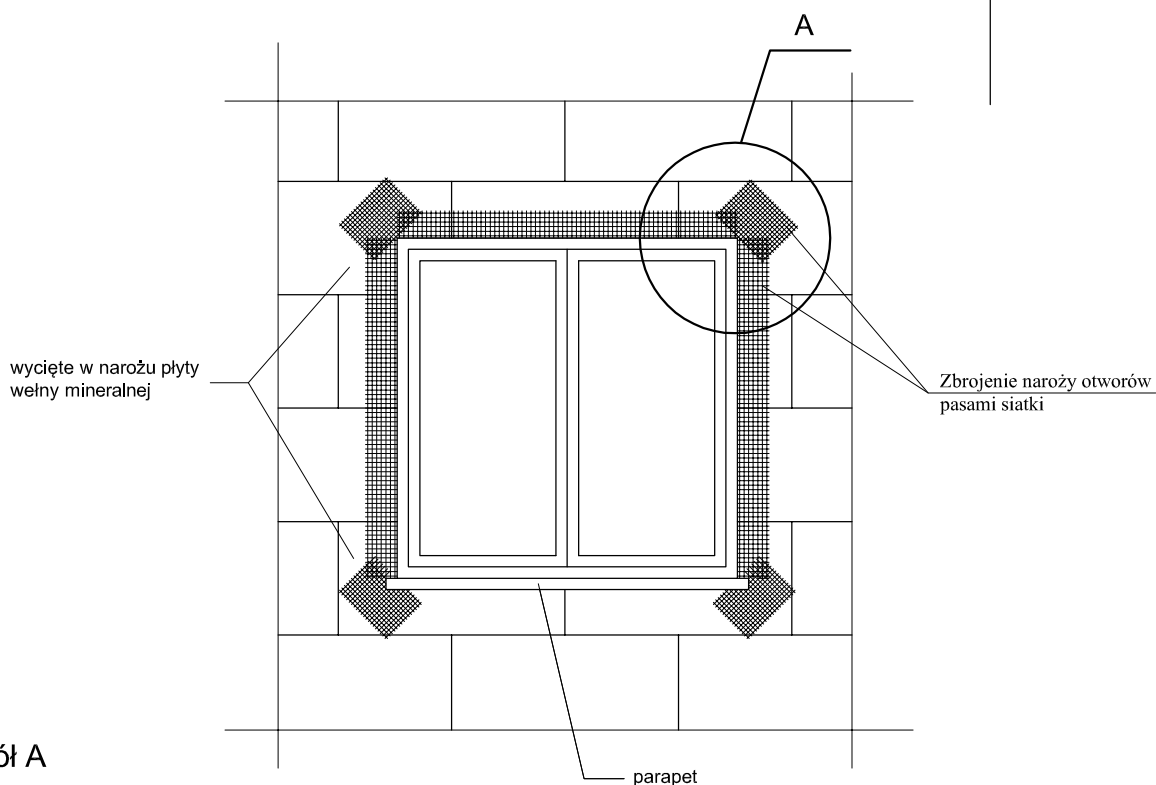


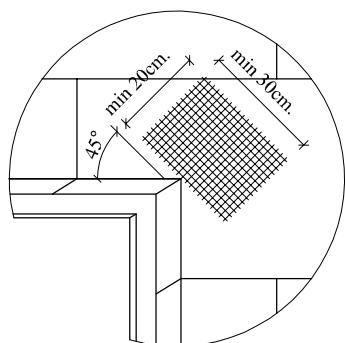
Zbrojenie krawędzi i naroży w obrębie otworów okiennych i drzwiowych

Detal
1

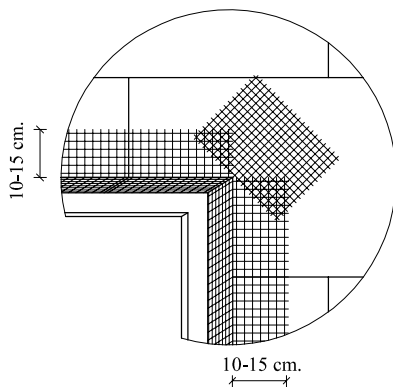


szczegół A

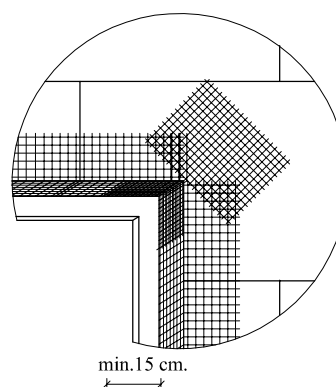
KOLEJNOŚĆ ZBROJENIA DIAGONALNEGO NAROŻNIKÓW OTWORÓW OKIENNYCH I DRZWIOWYCH:



1. Siatka zbrojąca diagonalnie naroża otworów



2. Siatka zbrojąca krawędzie otworów



3. Siatka zbrojąca wewnętrzne naroża otworów

UWAGI :

Krawędzie płyt nie mogą krzyżować się w narożach otworów.

PRACOWNIA PROJEKTOWA VITARO		
Rodzaj inwestycji	Remont i termomodernizacja Stacji Uzdatniania Wody w Kańkowie dz. nr ew.1219	
Adres		
Inwestor	Gmina Małkinia Górna ul. Przedszkolna 1	Data
Adres	07-320 Małkinia Górna	I 2013
Przedmiot rysunku	Detal 3	Nr rys. 13
Projektant		Podpis:
Asystent		Podpis: