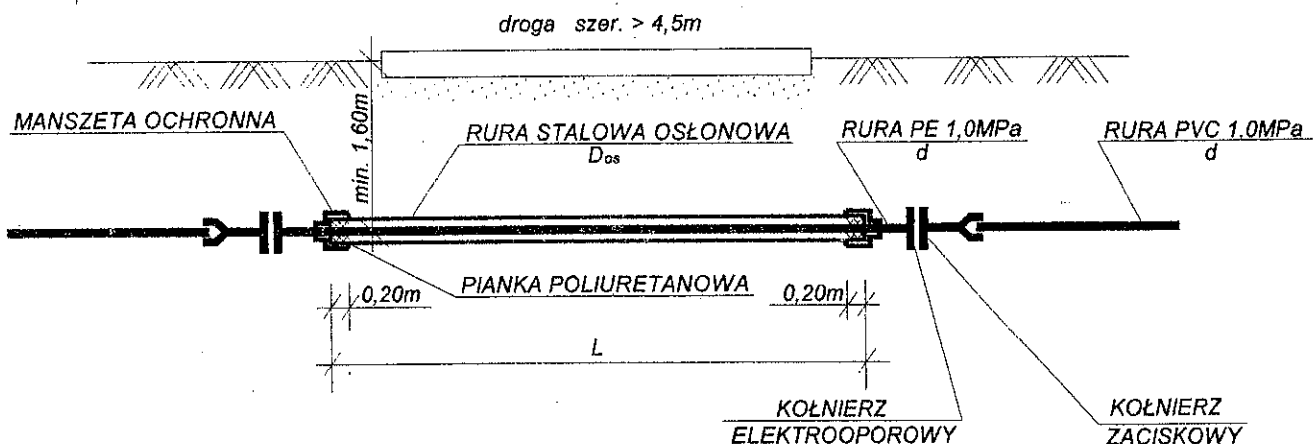
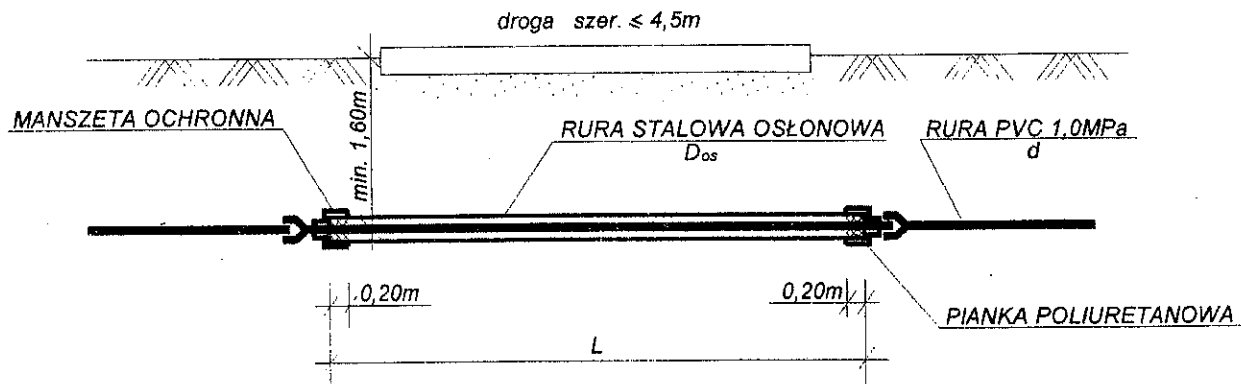
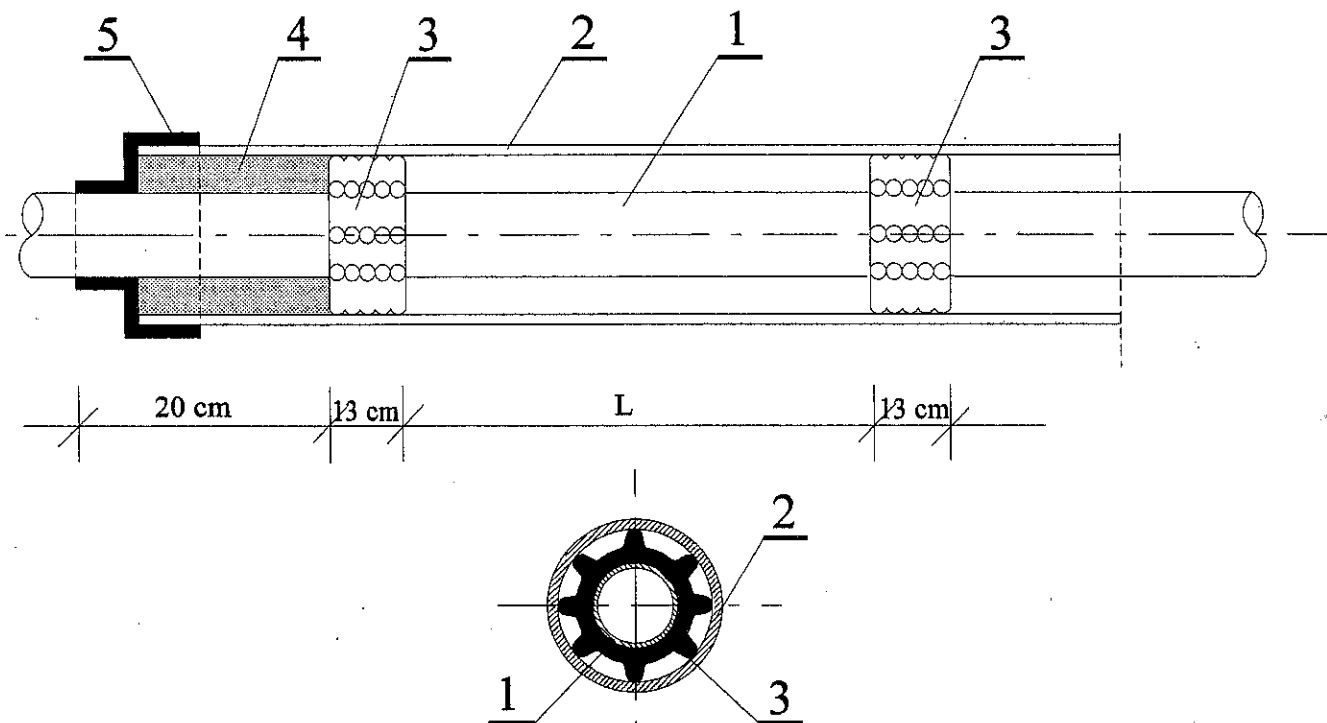


SZCZEGÓŁ PRZEJŚCIA WODOCIĄGU POD DROGĄ



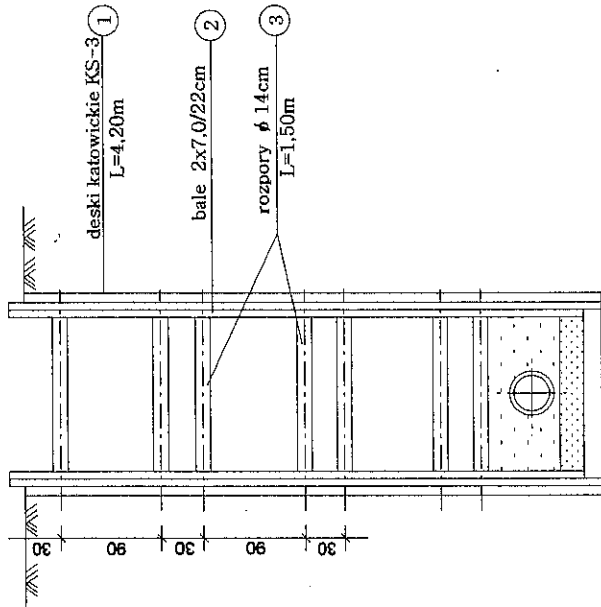
średnica rury przewodowej d	średnica rury osłonowej D_{os}
110 mm	219x6,7 mm
160 mm	273x7,1 mm

PRZEDSIĘBIORSTWO PROJEKTOWO-WYKONAWCZE „SAN-INSTAL” SPÓŁKA CYWILNA 07-410 Ostrołęka, ul. Kilińskiego 39/3, tel. 29-764-20-61		Skala: B/S
Obiekt: SIĘĆ WODOCIĄGOWA ROZDZIELCZA Φ 110 MM O DŁUGOŚCI $L=35,0$ M W UL. KOLEJOWEJ W MIEJSCOWOŚCI MAŁKINIA GÓRNA, GMINA MAŁKINIA GÓRNA		Faza: P.B.
Adres obiektu: DZIAŁKA NR EW. 797/34 W OBRĘBIE 0013-MAŁKINIA GÓRNA, GMINA MAŁKINIA GÓRNA, POW. OSTROWSKI, WOJ. MAZOWIECKIE		
Treść: SZCZEGÓŁ PRZEJŚCIA WODOCIĄGU POD DROGĄ		Data: VIII.2012
Projektował	mgr inż. Bożena Godlewska, upr. nr 113/90/Os w specjalu. instalacyjno-inżynierskiej w zakresie sieci i instalacji sanitarnych bez ograniczeń	Nr rys.: 2
Sprawdził	mgr inż. Tomasz Krześlak upr. nr 5/98/Os w specjalności instalacyjnej w zakresie sieci, instalacji i urządzeń wod-kan, cieplnych, wentyl. i gazowych bez ograniczeń	

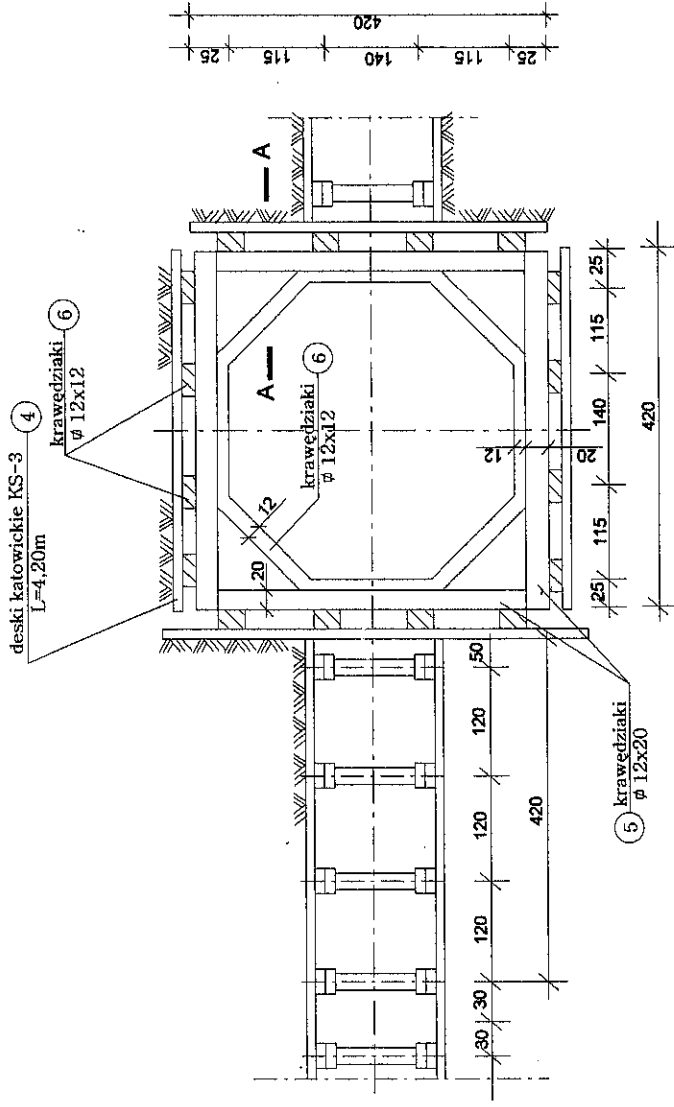


Ozn.	Specyfikacja	Średnica						
		63x5,8	90x8,2	110x10,0	125x11,4	160x14,6	180x16,4	225x20,5
1	Rura przewodowa							
2	Rura osłonowa stalowa			219x6,7				
3	Płozy ślizgowe typu FP-E (element "S") [szt.]	2	3	1	4	-	-	-
3	Płozy ślizgowe typu FP-E (element "T") [szt.]	-	-	2	-	4	-	-
3	Płozy ślizgowe typu FP-E (element "F") [szt.]	-	-	-	-	1	2	2
3	Płozy ślizgowe typu FP-E (element "G") [szt.]	-	-	-	-	3	1	1
4	Pianka poliuretanowa	x	x	x	x	x	x	x
5	Opaska termokurczliwa np. "CANUSA"	x	x	x	x	x	x	x
L	Odległość pomiędzy płozami [cm]	100	100	200	200	200	200	250

PRZEDSIĘBIORSTWO PROJEKTOWO-WYKONAWCZE „SAN-INSTAL” SPÓŁKA CYWILNA 07-410 Ostrołęka, ul. Kilińskiego 39/3, tel. 29-764-20-61		Skala: B/S
Obiekt: SIĘĆ WODOCIĄGOWA ROZDZIELCZA Φ 110 MM O DŁUGOŚCI L=35,0 M W UL. KOLEJOWEJ W MIEJSCOWOŚCI MAŁKINIA GÓRNA, GMINA MAŁKINIA GÓRNA		Faza: P.B.
Adres obiektu: DZIAŁKA NR EW. 797/34 W OBRĘBIE 0013-MAŁKINIA GÓRNA, GMINA MAŁKINIA GÓRNA, POW. OSTROWSKI, WOJ. MAZOWIECKIE		
Treść: SZCZEGÓŁ UŁOŻENIA WODOCIĄGU W RURZE OSŁONOWEJ		Data: VIII.2012
Projektował	mgr inż. Bożena Godlewska, upr. nr 113/90/Os w specjaln. instalacyjno-inżynierskiej w zakresie sieci i instalacji sanitarnych bez ograniczeń	 3
Sprawdził	mgr inż. Tomasz Krześlak upr. nr 5/98/Os w specjalności instalacyjnej w zakresie sieci, instalacji i urządzeń wod-kan, ciepłych, wentyl. i gazowych bez ograniczeń	

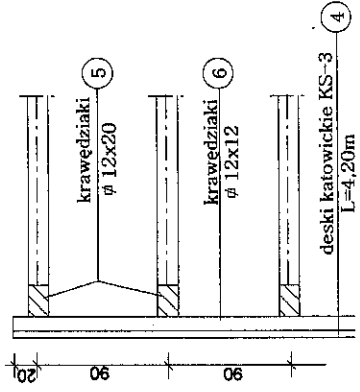


WYKOP LINIOWY



WYKOP OBIEKTOWY

PRZEDSIĘBIORSTWO PROJEKTOWO-WYKONAWCZE "SAN-INSTAL" SPÓŁKA CYWILNA 07-410 Ostrołęka, ul. Klimskiego 39/3, tel. 29-764-20-61		Skala: B/S
Obiekt: SIĘĆ WODOCIĄGOWA ROZDZIELCZA Φ 110 MM O DŁUGOŚCI L=35,0 M W UL. KOLEJOWEJ W MIEJSCOWOŚCI MAŁKINIA GÓRNA, GMINA MAŁKINIA GÓRNA		Faza: P.B.
Adres obiektu: DZIAŁKA NR EW. 797/34 W OBRĘBIE 0013-MAŁKINIA GÓRNA, GMINA MAŁKINIA GÓRNA, POW. OSTROWSKI, WOJ. MAZOWIECKIE		Data: VIII.2012
Treść: SCHEMAT UŁOŻENIA WODOCIĄGU W WYKOPIE		
Projektował	mgr inż. Bożena Godlewska, upr. nr 113/90/Os w specjaln. instalacyjno-inżynieryjnej w zakresie sieci i instalacji sanitarnych bez ograniczeń.	Nr rys.: 4
Sprawdził	mgr inż. Tomasz Krzeslak upr. nr 5/98/Os w specjalności instalacyjnej w zakresie sieci, instalacji i urządzeń wod-kan, ciepłych, wentyl. i gazowych bez ograniczeń.	



PRZEKROJ A - A