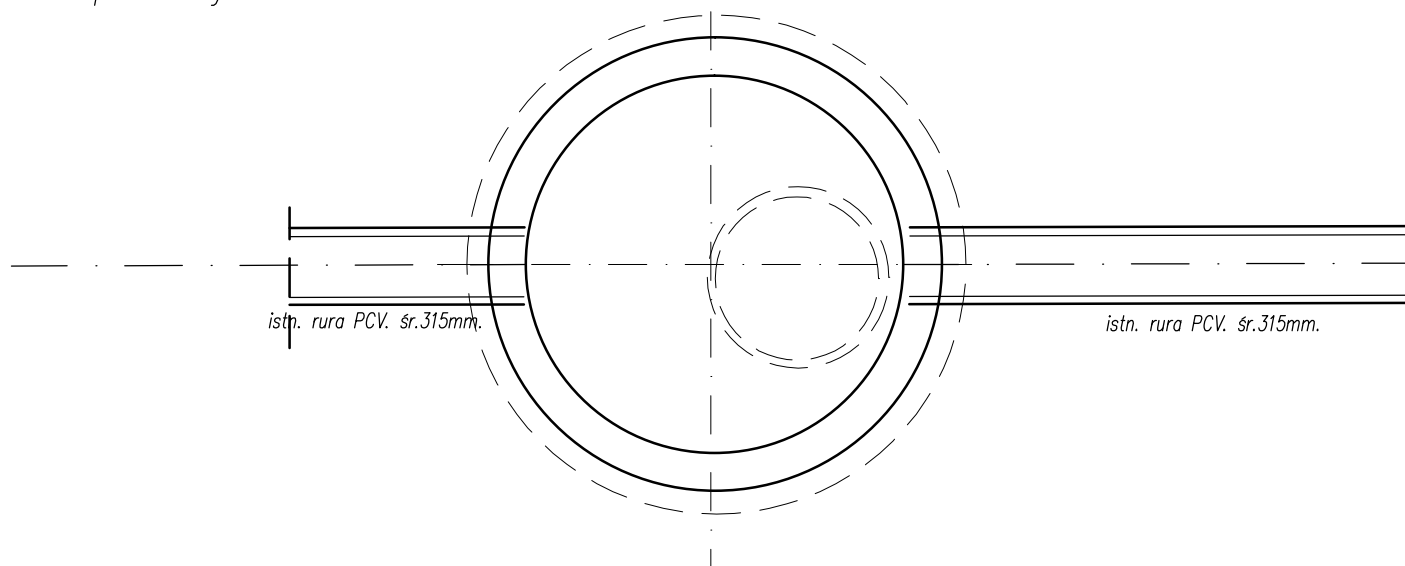


przekrój 1-1



GMINA MAŁKINIA GÓRNA		Obiekt: jezdnia, chodnik, odwodnienie elementy kanaliz. deszczowej, zjazdy, skrzyżowania	
PROMAK Inżynieria Komunikacyjna 08-300 Sokół Podalski, ul Olszowa 17		STUDNIA REWIZYJNA Skala: 1:25	
PRZEBUDOWA DROGI GMINNEJ - ul. Witosa w Małkini Górnej od km.0+000,00 do km.0+398,43 wraz z budową kanalizacji deszczowej i przebudową skrzyżowania z drogą powiatową - ul. Jana Pawła II		Projektanci: branża drogowa: mgr inż. Krzysztof Makowski	Podpis: Uprawnienie: MAZ/0099/POOD/09
		branża sanitarna: tech. Krzysztof Kruk	GT.4224/14/13/81
		Data opracowania: marzec 2010	