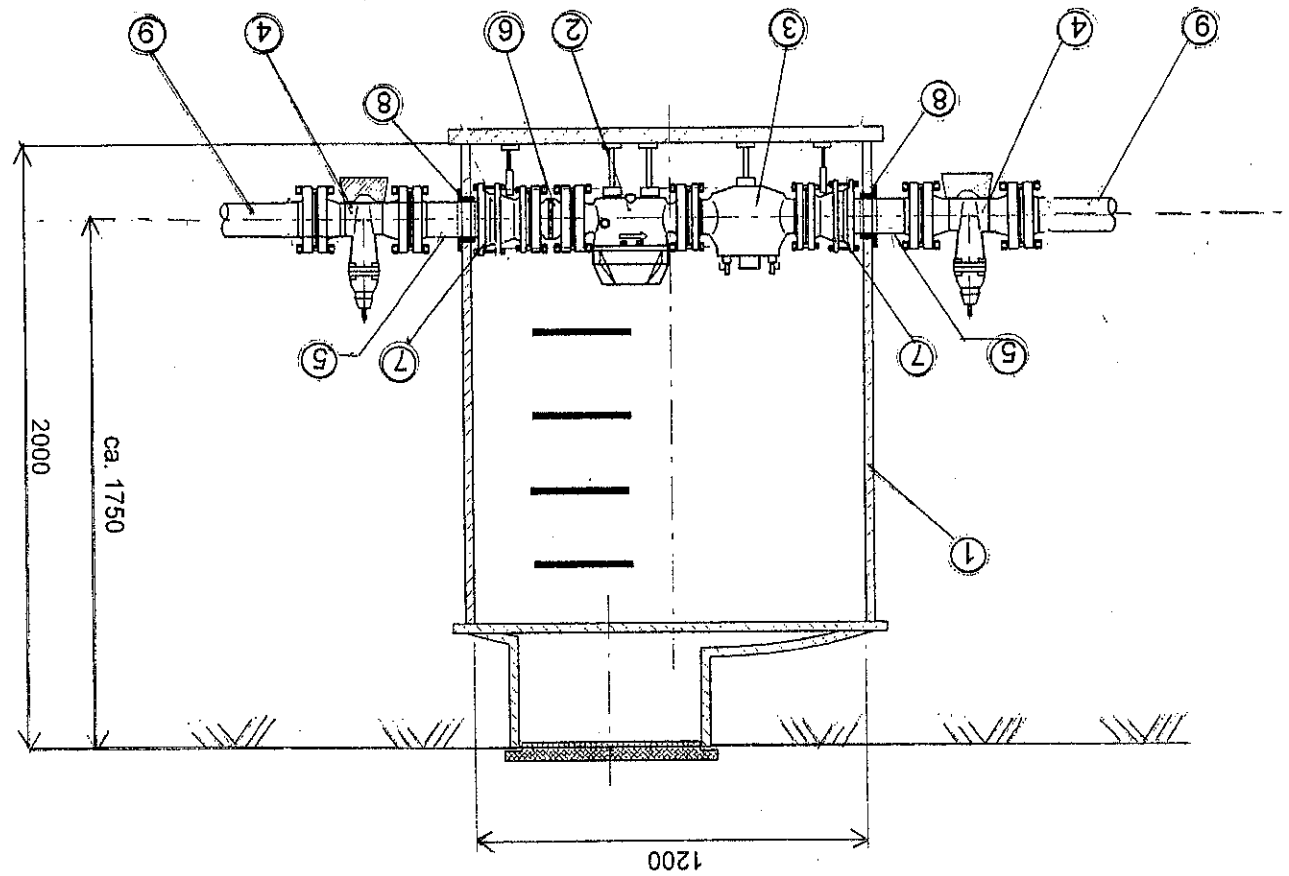


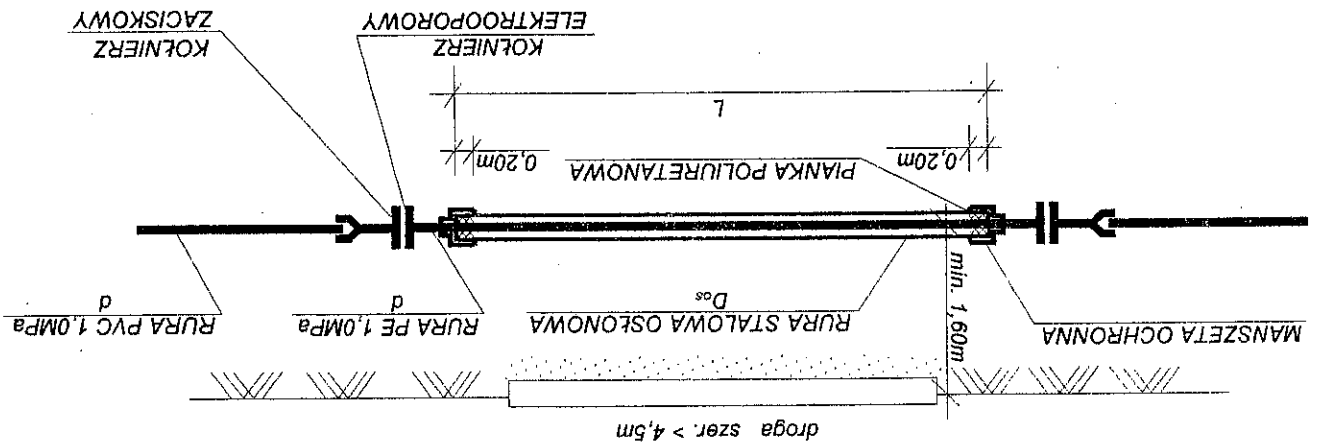
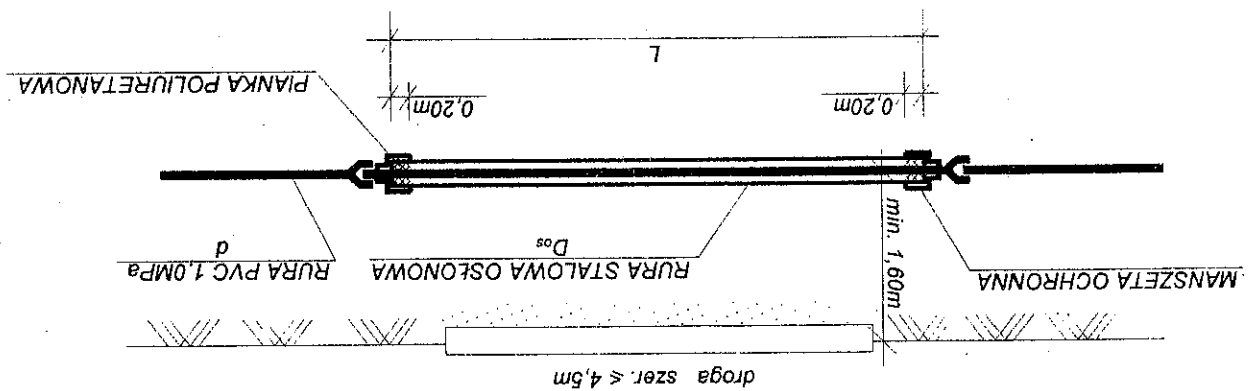
Nr rys.: 2		Sprawdził mgr inż. Tomasz Krzeslak upr. nr 5/98/Os w specjalności instalacyjnej w zakresie sieci, instalacji i urządzeń wod-kan, ciepłych, wentyl. i gazowych bez ograniczeń
		Projektował mgr inż. Bożena Godlewska, upr. nr 113/90/Os w specjaln. instalacyjno-inżynieryjnej w zakresie sieci i instalacji sanitarnych bez ograniczeń
Treść: SZCZEGÓŁ STUDZIENKI WODOMIERNICZEJ		
Adres obiektu: DZIAŁKI NR EW. 79/128, 79/129, 79/105, 79/101, 79/133, 79/135, 79/119, 79/118, 79/117, 79/159, 79/115 W OBRĘBIE 0013-MAŁKINIA GÓRNA, GMINA MAŁKINIA GÓRNA, POW. OSTROWSKI, WOJ. MAZOWIECKIE		
Data: VIII.2012		
Skala: B/S	PRZEDSIĘBIORSTWO PROJEKTOWO-WYKONAWCZE "SAN-INSTAL" SPÓŁKA CYWILNA 07-410 Ostrołęka, ul. Kilińskiego 39/3, tel. 0 29-764-20-61	
Faza: P.B.	Obiekt: SIĘC WODOCIĄGOWA ROZDZIELCZA Ø110 MM W REJONIE UL. KOLEJOWEJ W MIEJSCOWOŚCI MAŁKINIA GÓRNA, GMINA MAŁKINIA GÓRNA	

- 1 - studnia wodomierzowa prefabrykowana, DN 1200 mm, H=2000 mm
- 2 - wodomierz śrubowy MWN, DN 80
- 3 - zawór zwrótny antyskażeniowy typu EA 453, DN 80
- 4 - zasawa klinowa kolumnowa z wkładem miękkim, DN 100
- 5 - łącznik rurowo-kolumnowy, DN 100
- 6 - kompresor gumowy do wody pitnej, DN 100
- 7 - łącznik rurowo-kolumnowy, DN 100/80
- 8 - uszczelka wargowa na rurę DN 100
- 9 - projektowany wodociąg PVC Ø 110

OZNACZENIA



SZCZEGÓŁ PRZEJŚCIA WODOCIĄGU POD DROGĄ

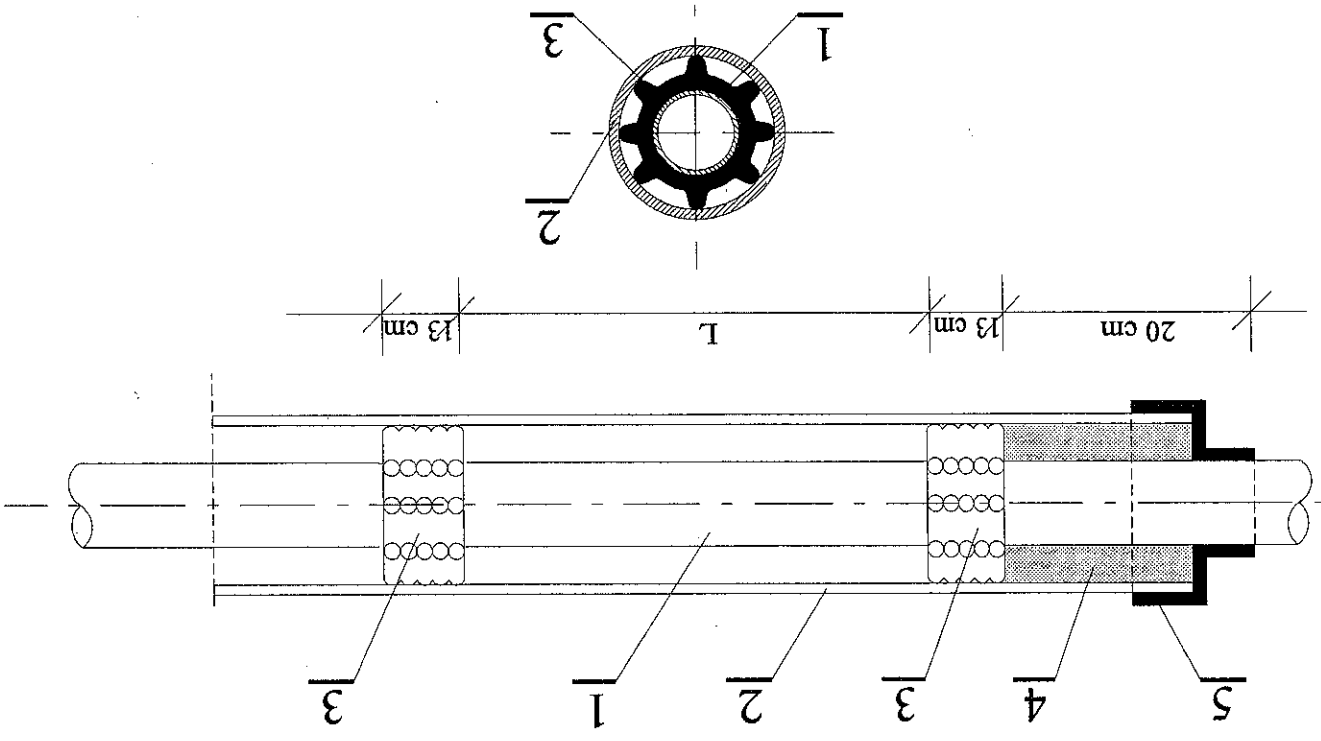


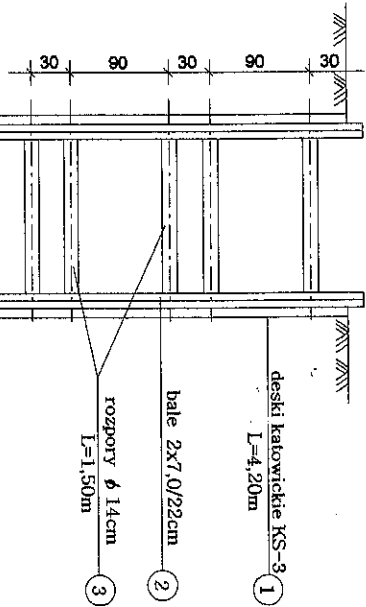
średnica rury przewodowej	średnica rury
d	160 mm
D _{os}	273x7,1 mm
	110 mm
	219x6,7 mm

Nr rys.: 3		Sprawdził mgr inż. Tomasz Krześlak upr. nr 5/98/Os w specjalności instalacyjnej w zakresie sieci, instalacji i urządzeń wod-kan, ciepłych, wentyl. i gazowych bez ograniczeń
		Projektował mgr inż. Bożena Godlewska, upr. nr 113/90/Os w specjaln. instalacyjno-izolacyjnej w zakresie sieci i instalacji sanitarnych bez ograniczeń
Data: VIII.2012	Treść: SZCZEGÓŁ PRZEJŚCIA WODOCIĄGU POD DROGĄ	
Faza: P.B.	Adres obiektu: DZIAŁKI NR EW. 797128, 797129, 797105, 797101, 797133, 797135, 797119, 797118, 797117, 797159, 797115 W OBRĘBIE 0013-MAŁKINIA GÓRNA, GMINA MAŁKINIA GÓRNA, POW. OSTROWSKI, WOT. MAZOWIECKIE	
Skala: B/S	Opis: SIĘĆ WODOCIĄGOWA ROZDZIELCZA Ø110 MM W REJONIE UL. KOLEJOWEJ W MIEJSCOWOŚCI MAŁKINIA GÓRNA, GMINA MAŁKINIA GÓRNA	
	„SAN-INSTAL” SPÓŁKA CYWILNA 07-410 Ostroka, ul. Kilińskiego 39/3, tel. 29-764-20-61	
	PRZEDSIĘBIORSTWO PROJEKTOWO-WYKONAWCZE	

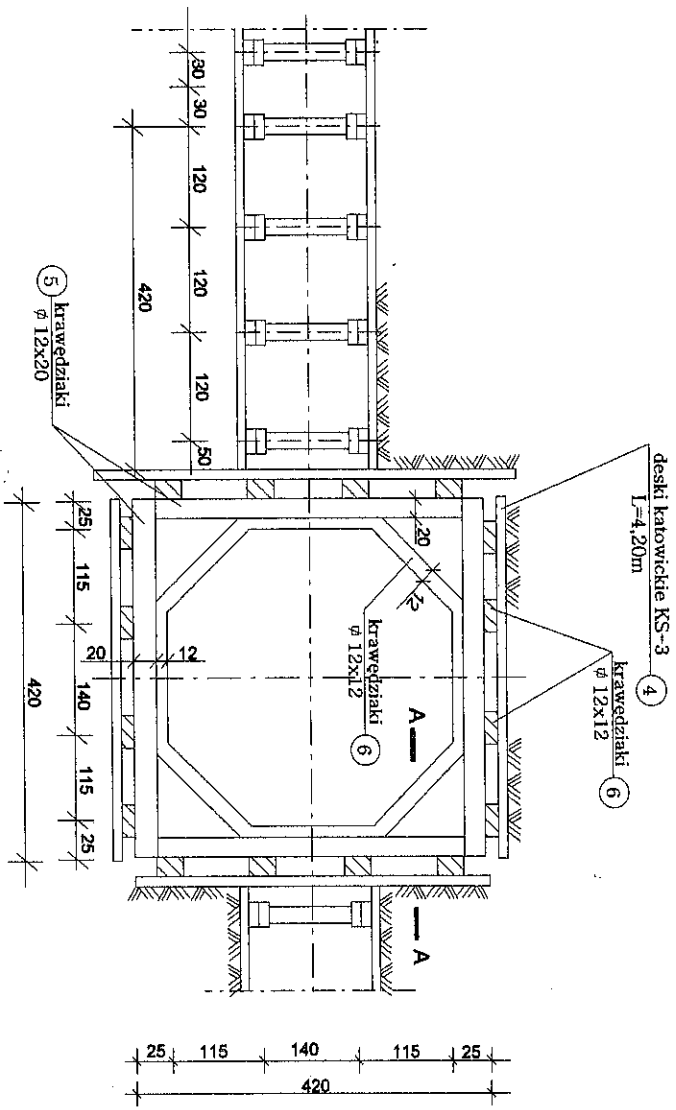
Nr rys.: 4		Sprawdził mgr inż. Tomasz Krześlak upr. nr 5/98/Os w specjalności instalacyjnej w zakresie sieci, instalacji i urządzeń wod-kan, ciepłych, wentyl. i gazowych bez ograniczeń
		Projektował mgr inż. Bożena Godlewska, upr. nr 113/90/Os w specjaln. instalacyjno-izolacyjnej w zakresie sieci i instalacji sanitarnych bez ograniczeń
Data: VIII.2012		OŚLONOWEJ
Tytuł: SZCZEGÓL. URZĘDZENIA WODOCIĄGU W KURZEB		
Adres obiektu: DZIAŁKI NR EW. 79/128, 79/129, 79/129, 79/105, 79/101, 79/103, 79/13, 79/15, 79/19, 79/18, 79/17, 79/159, 79/15 W OBRĘBIE 0013-MAKIGNIA GÓRNA, GMINA MAKIGNIA GÓRNA, POW. OSTROWSKI, WOJ. MAZOWIECKIE		
Faza: P.B.	OBJEKT: SIĘĆ WODOCIĄGOWA ROZDZIELCZA Ø110 MM W REJONIE UL. KOŁBOWEJ W MIEJSCOWOŚCI MAKIGNIA GÓRNA, GMINA MAKIGNIA GÓRNA	
Skala: B/S	PRZEDSIĘWZIĘCIE PROJEKTOWO-WYKONAWCZE "SAN-INSTAL." SPÓŁKA CYWILNA 07-410 Ostrołęka, ul. Kilińskiego 39/3, tel. 0 29-764-20-61	

Ozn.	Specyfikacja	Srednica						
1	Rura przewodowa	63x5,8	90x8,2	110x10,0	125x11,4	160x14,6	180x16,4	225x20,5
2	Rura osłonowa stalowa	249x6,7						
3	Płozy ślizgowe typu FP-E (element "S") [szt.]	2	3	1	4	-	-	-
3	Płozy ślizgowe typu FP-E (element "T") [szt.]	-	-	2	-	4	-	-
3	Płozy ślizgowe typu FP-E (element "P") [szt.]	-	-	-	-	1	2	2
3	Płozy ślizgowe typu FP-E (element "G") [szt.]	-	-	-	-	3	1	1
4	Pianka poliuretanova	X	X	X	X	X	X	X
5	Opaska termokurczliwa np. "CANUSA"	X	X	X	X	X	X	X
L	Odległość pomiędzy pionami [cm]	100	100	200	200	200	200	250

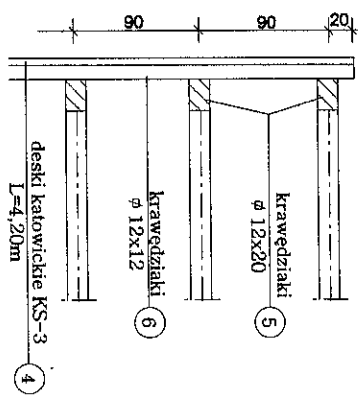




WYKOP LINIOWY



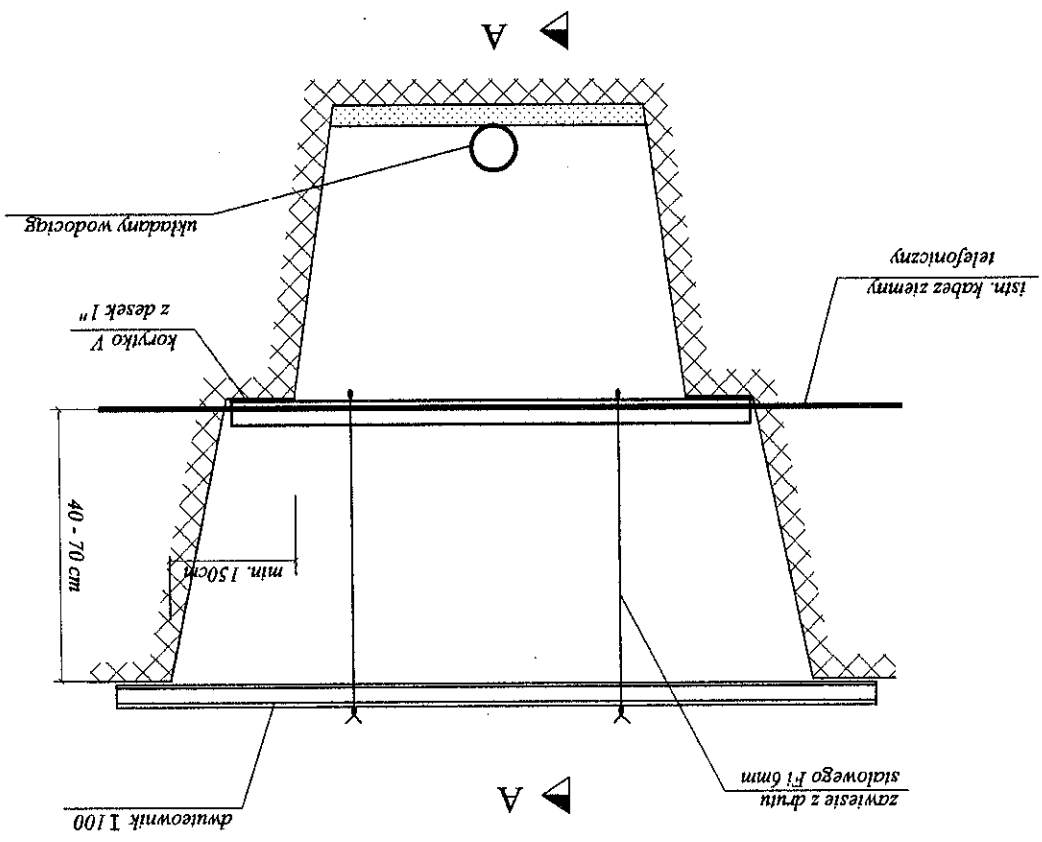
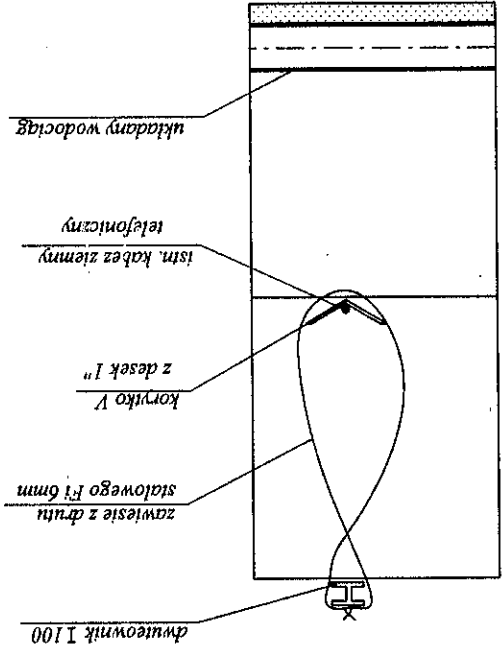
WYKOP OBIEKTOWY



PRZEKRÓJ A - A

PRZEDSIĘBIORSTWO PROJEKTOWO-WYKONAWCZE „SAN-INSTAL” SPÓŁKA CYWILNA 07-410 Ostrołęka, ul. Kilińskiego 39/3, tel. 29-764-20-61		Skala: B/S
Objekt: SIĘĆ WODOCIĄGOWA ROZDZIELCZA ϕ 110 MM W REJONIE UL. KOLEJOWEJ W MIEJSCOWOŚCI MAŁKINIA GÓRNA, GMINA MAŁKINIA GÓRNA		Faza: P.B.
Adres obiektu: DZIAŁKI NR EW. 797/28, 797/29, 797/105, 797/101, 797/33, 797/35, 797/19, 797/18, 797/17, 797/59, 797/15 W OBRĘBIE 0013-MAŁKINIA GÓRNA, GMINA MAŁKINIA GÓRNA, POW. OSTROWSKI, WOJ. MAZOWIECKIE		
Treść: SCHEMAT UŁOŻENIA WODOCIĄGU W WYKOPIE		
Projektował	mgr inż. Bożena Godlewska, upr. nr 113/90/Os w specjalm. instalacyjno- inżynierskiej w zakresie sieci i instalacji sanitarnych bez ograniczeń	Data: VIII.2012
Sprawdził	mgr inż. Tomasz Krześlak upr. nr 5/98/Os w specjalności instalacyjnej w zakresie sieci, instalacji i urządzeń wod-kan, ciepłowniczych, wentyl. i gazowych bez ograniczeń	Nr rys.: 5

Nr rys.: 6		Sprawdził mgr inż. Tomasz Krzeslak upr. nr 5/98/Os w specjalności instalacyjnej w zakresie sieci, instalacji i urządzeń wod-kan, ciepłych, wentyl. i gazowych bez ograniczeń
		Projektował mgr inż. Bożena Godlewska, upr. nr 113/90/Os w specjalności instalacyjno-izolacyjnej w zakresie sieci i instalacji sanitarnych bez ograniczeń
Data: VIII.2012	DOZIEMNEGO	
Treść: ZABEZPIECZENIE KABLA TELEFONICZNEGO		
Adres obiektu: DZIAŁKI NR EW. 79/128, 79/129, 79/105, 79/101, 79/133, 79/135, 79/119, 79/118, 79/117, 79/159, 79/115 W OBRĘBIE 0013-MAŁKINIA GÓRNA, GMINA MAŁKINIA GÓRNA, POW. OSTROWSKI, WJ. MAZOWIECKIE		
Faza: P.B.	REJONIE UL. KOŁEJOWEJ W MIEJSCOWOŚCI MAŁKINIA GÓRNA, GMINA MAŁKINIA GÓRNA	
Skala: B/S	Obiekt: SIEĆ WODOCIĄGOWA ROZDZIELCZA Ø110 MM W	
PRZEDSIĘBIORSTWO PROJEKTOWO-WYKONAWCZE "SAN-INSTAL" SPÓŁKA CYWILNA 07-410 Ostrołęka, ul. Kilińskiego 39/3, tel. 29-764-20-61		



Nr rys.: 7	mgr inż. Bożena Godlewska, inżynier w zakresie stali i instalacji sanitarnych bez ograniczeń	mgr inż. Tomasz Krześlak upr. nr 5/98/Os w specjalności instalacyjnej w zakresie stali, instalacji i urządzeń wod-kan, ciepłych, wentyl. i gazowych bez ograniczeń
	mgr inż. Bożena Godlewska, inżynier w zakresie stali i instalacji sanitarnych bez ograniczeń	mgr inż. Tomasz Krześlak upr. nr 5/98/Os w specjalności instalacyjnej w zakresie stali, instalacji i urządzeń wod-kan, ciepłych, wentyl. i gazowych bez ograniczeń
Projektował		
Sprawdził		
Data: VIII.2012		
Treść: ZABEZPIECZENIE KABLA ELEKTRYCZNEGO		
Adres obiektu: DZIAŁKI NR BW. 797/28, 797/29, 797/105, 797/101, 797/13, 797/35, 797/19, 797/18, 797/17, 797/159, 797/15 W OBRĘBIE 0013-MAŁKINIA GÓRNA, GMINA MAŁKINIA GÓRNA, POW. OSTROWSKI WOI. MAZOWIECKIE		
Faza: P.B.	Opis: SIĘĆ WODOCIĄGOWA ROZDZIELCZA Ø110 MM W REJONIE UL. KOLBOWEJ W MIEJSCOWOŚCI MAŁKINIA GÓRNA, GMINA MAŁKINIA GÓRNA	
Skala: B/S	PRZEDSIĘBIORSTWO PROJEKTOWO-WYKONAWCZE "SAN-INSTAL" SPÓŁKA CYWILNA 07-410 Ostrołęka, ul. Kilińskiego 39/3, tel. 0 29-764-20-61	

KOLEJNOŚĆ WYKONYWANIA ROBÓT

1. Uzgodnienie z właściwym RE terminu robót.
2. Wykaczenie napięcia w linii kablowej.
3. Ręczne odkopanie kabla.
4. Zakożenie ostony dwudzielnej AROT.
5. Wykonanie dalszego wykopu pod wodociąg.
6. Ułożenie przewodu wodociągowego.
7. Zasypanie wykopu.

