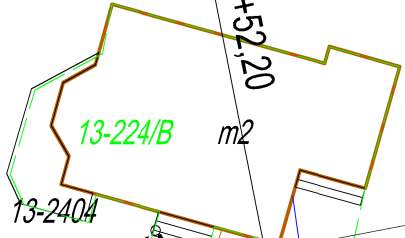
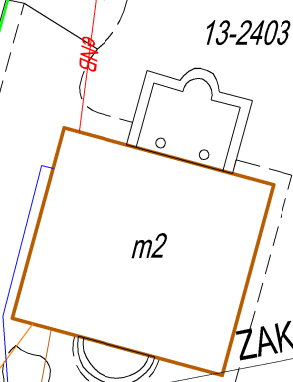


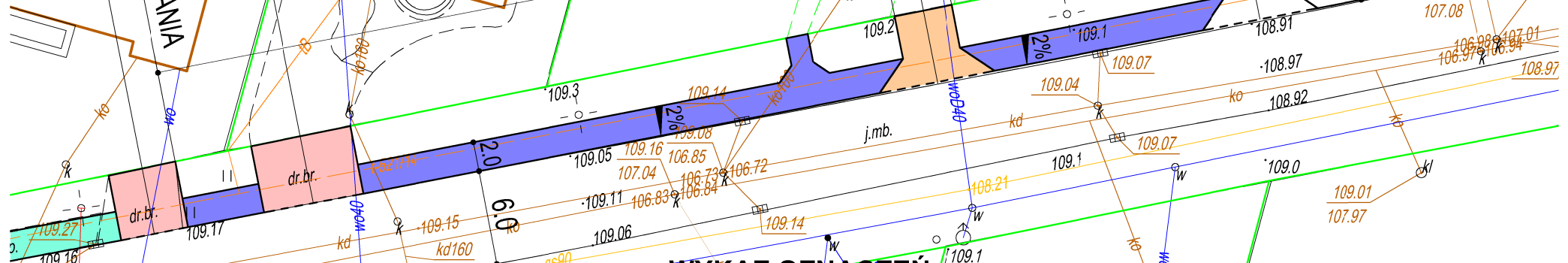
13-8342/LSVI

13-8347/B

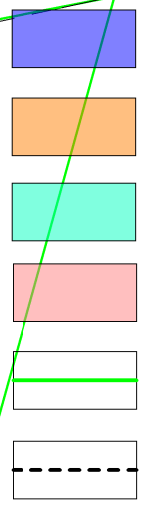
POCZĄTEK OPRACOWANIA
Hm 0+0,00 Odcinek 3
ISTNIEJĄCY ZJAZD
Hm 0+8,80
ISTNIEJĄCY ZJAZD



72.7
ZAKRES BUDOWY CHODNIKA 3-234/LSVI



WYKAZ OZNACZEŃ:



- NAWIERZCHNIA CHODNIKA - 123,2 m²
- PROJEKTOWANE ZJAZDY - 23,90 m²
- ISTNIEJĄCY CHODNIK
- ISTNIEJĄCE ZJAZDY
- GRANICE
- KRAWĘŻNIKI NAJAZDOWE

ZJAZD Hm 0+74,70

ZJAZD Hm 0+52,20

13-2455

13-2457

13-2459

13

i