

INT 271.1.10.2017

Wójt Gminy Małkinia Górna zaprasza do składania ofert na zakup i dostawę mebli szkolnych do Zespołu Szkół nr 2 w Małkini Górnej.

1. Nazwa i adres ZAMAWIAJĄCEGO

Gmina Małkinia Górna

ul. Przedszkolna 1

07-320 Małkinia Górna

telefon: 29 644 80 00 , faks: 29 74 55 118

e-mail: poczta@malkiniagorna.pl

2. Opis przedmiotu zamówienia

Przedmiotem zamówienia jest zakup i dostawę mebli szkolnych do Zespołu Szkół nr 2 w Małkini Górnej.

W zakres opracowania wchodzi:

- dostawa i transport na koszt Wykonawcy nowych mebli szkolnych, nie posiadających wad i oznak użytkowania,
- przekazanie przedmiotu zamówienia protokolarnie przy udziale Zamawiającego.

Wymagany okres gwarancji: 36 miesięcy

Wymagany czas realizacji 31.03.2017 r.

3. Forma złożenia oferty:

1. Ofertę należy złożyć w **formie pisemnej** na formularzu stanowiącym Załącznik Nr 1 do niniejszego zapytania.
2. Termin składania ofert: do 06.03.2017 r. do godz. 10:00 w Urzędzie Gminy w Małkini Górnej ul. Przedszkolna 1, 07-320 Małkinia Górna, pokój nr 3. Nie dopuszcza się składania ofert drogą mailową.
- Za termin złożenia oferty uważa się dzień i godzinę jej faktycznego złożenia w siedzibie Zamawiającego.
3. Termin wykonania zamówienia ustala się na dzień 31.03.2017 r.
4. Wykonawca powinien w ofercie podać cenę jednostkową netto i cenę brutto.
5. Oferta musi zawierać nazwę i adres wykonawcy, musi być podpisana przez osobę lub osoby uprawnione lub upoważnione do występowania w imieniu wykonawcy, przy czym podpis musi być czytelny lub opisany pieczęcią imienną.
6. Osoby uprawnione do bezpośredniego kontaktowania się z Wykonawcą: Referat Inwestycji 29 644 29 85
7. Przy wyborze oferty Zamawiający będzie się kierować następującym kryterium – Cena (100%).
8. O wynikach postępowania Zamawiający poinformuje telefonicznie wzywając wybranego Wykonawcę do zawarcia umowy.
9. W niniejszym postępowaniu, rozpoznaniu cenowym, nie mają zastosowania przepisy ustawy z dnia 29 stycznia 2004r. Prawo zamówień publicznych.
10. Zamawiający ma prawo odrzucić ofertę bez podania przyczyny.

W załączeniu:

Formularz oferty – załącznik nr 1

Opis przedmiotu zamówienia – załącznik nr 2

WÓJT
Bożena Kowalik
mgr Bożena Kowalik

Załącznik nr 1

..... dnia 2017 roku.

.....

.....

/nazwa i adres oferenta/

.....

NIP

.....

telefon

.....

adres e-mail

OFERTA

Oferujemy, realizację zamówienia na dostawę mebli szkolnych w zakresie przedstawionym w zapytaniu ofertowym za:

1. Cena oferty

Cena brutto złotych,

słownie:

Cena netto: złotych,

słownie:

Podatek VAT złotych,

słownie:

2. Przedmiot zamówienia zrealizuję samodzielnie.

3. Termin realizacji zamówienia:**2017 roku.**

4. Udzielamy gwarancji na okres **36** miesięcy, licząc od daty końcowego, protokolarnego odbioru przedmiotu zamówienia.

5. Oświadczamy, że zdobyliśmy konieczne informacje, potrzebne do właściwego wykonania zamówienia.

6. Termin płatności faktury do 30 dni od daty jej dostarczenia do siedziby Zamawiającego, po protokolarnym odbiorze wykonanych robót.

.....
/podpis osób upoważnionych do występowania w imieniu firmy/

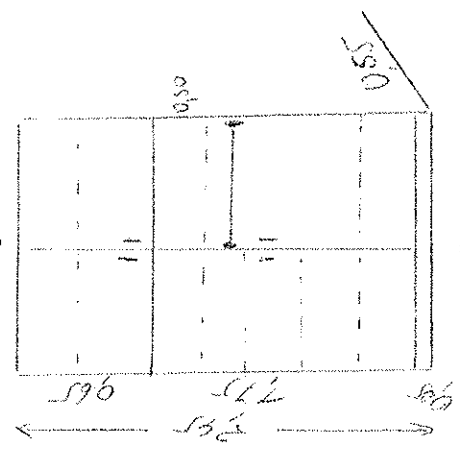
OPIS PRZEDMIOTU ZAMÓWIENIA

Przedmiot zamówienia stanowią meble szkolne.

Zaproponowane elementy powinny być dostosowane wymiarami zgodnie z załączonym wykazem.

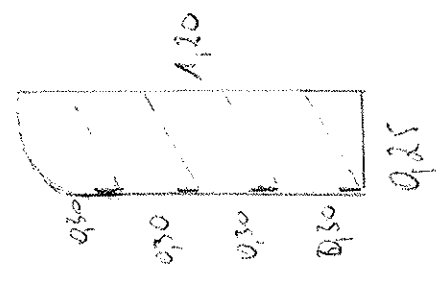
Lp.	Nazwa elementu	Ilość	Opis
1.	Szafka na książki dwustronna	6 szt.	Wymiary: 120 x 50 x 120 cm Materiał: płyta laminowana o grubości 18 mm w kolorze brzozy oklejona ABS o grubości 0,8 mm
2.	Szafa ubraniowa	1 szt.	Wymiary: 245 x 55 x 95 cm Materiał: płyta laminowana o grubości 18 mm w kolorze brzozy oklejona ABS o grubości 0,8 mm
3.	Szafka na książki jednostronna	7 szt.	Wymiary: 190 x 25 x 94 cm Materiał: płyta laminowana o grubości 18 mm w kolorze brzozy oklejona ABS o grubości 0,8 mm
4.	Szafka na książki dwustronna	4 szt.	Wymiary: 190 x 50 x 90 cm Materiał: płyta laminowana o grubości 18 mm w kolorze brzozy oklejona ABS o grubości 0,8 mm
5.	Biurko	5 szt.	Wymiary: 76 x 55x 100 cm Materiał: płyta laminowana o grubości 18 mm w kolorze brzozy oklejona ABS o grubości 0,8 mm
6.	Szafka z 3 szufladami, 2 fronty z zamkiem	2 szt.	Wymiary: 190 x 40 x 80 cm Materiał: płyta laminowana o grubości 18 mm w kolorze brzozy oklejona ABS o grubości 0,8 mm
7.	Biurko narożne zaokrąglone 3 kontenerki	1 szt.	Wymiary: 280 x 200 x 74 cm Materiał: płyta laminowana o grubości 18 mm w kolorze brzozy oklejona ABS o grubości 0,8 mm
8.	Szafka czytelnicza wisząca	1 szt.	Wymiary: 120 x 25 x 80 cm Materiał: płyta laminowana o grubości 18 mm w kolorze buku oklejona ABS o grubości 0,8 mm
9.	Szafka czytelnicza	1 szt.	Wymiary: 120 x 25 x 100 cm Materiał: płyta laminowana o grubości 18 mm w kolorze brzozy oklejona ABS o grubości 0,8 mm
10	Półka - obudowa rur	5 szt.	Wymiary: 65 x 35 x 132 cm Materiał: płyta laminowana o grubości 18 mm w kolorze brzozy oklejona ABS o grubości 0,8 mm
11	Półka - obudowa rur	5 szt.	Wymiary: 65 x 35 x 147 cm Materiał: płyta laminowana o grubości 18 mm w kolorze buku oklejona ABS o grubości 0,8 mm
12	Naprawa stolików – oklejanie blatów	11 szt.	Wymiary: 80 x 80 cm

SZAFKA WISZĄCA
1 szt. **poz. 2**



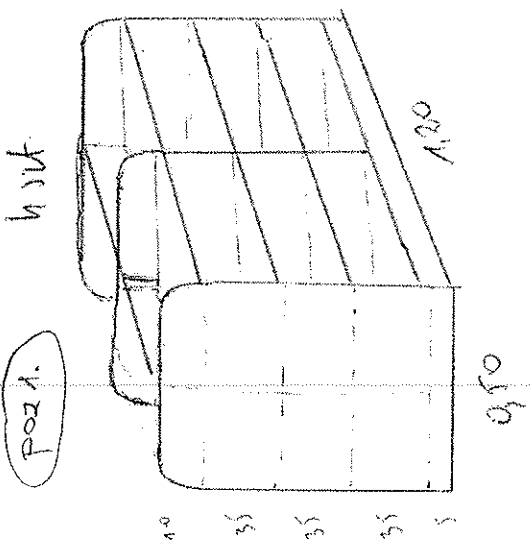
0,95

SZAFKA WISZĄCA
NA KSIĄZKI, PÓŁKI POD KAWĘ
Z PRZEDNIĄ BLENDA
poz. 5

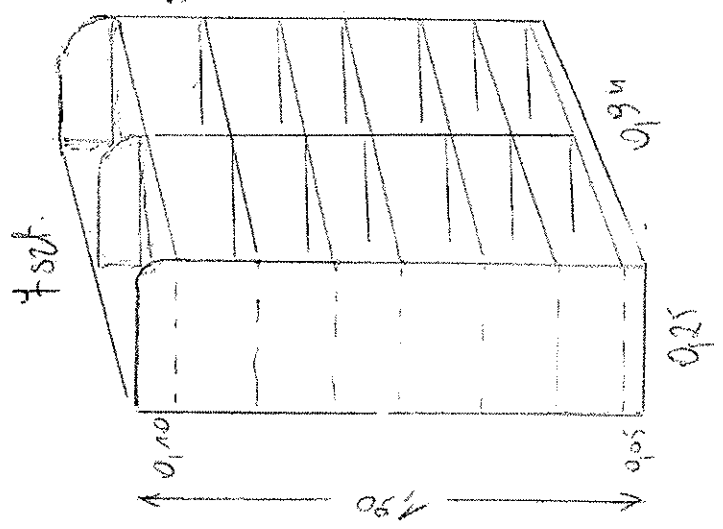


4 SZT (PEYTA BRZOWA)
SZEROKOŚĆ 1,0 m
1 SZT (PEYTA BIAŁA)
SZEROKOŚĆ 0,80 m
poz. 8

SZAFKA NA KSIĄZKI
DWASTRONNA NISKA
4 szt. **poz. 1**

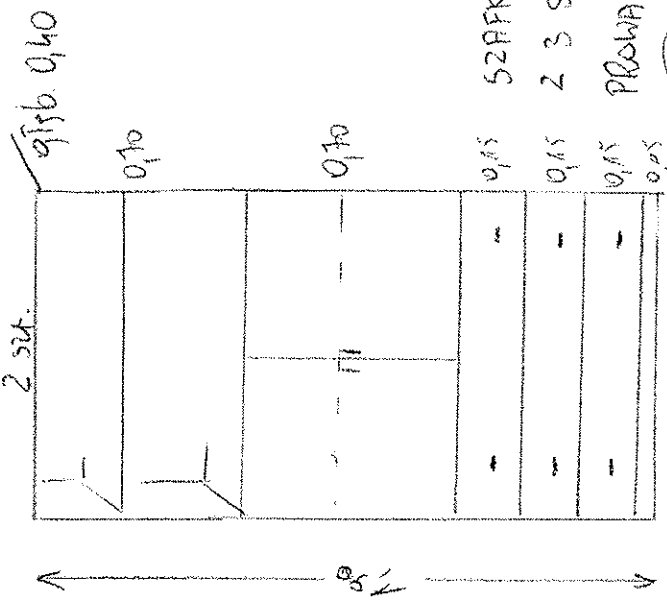


0,90



0,25

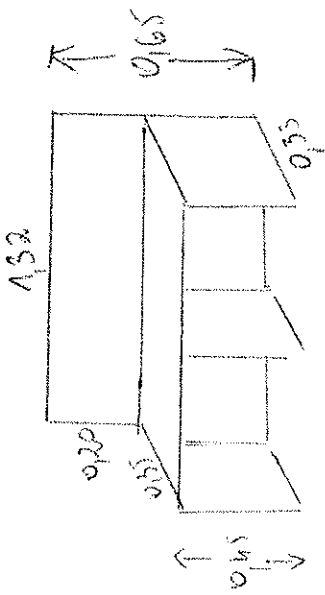
SZAFKA NA KSIĄZKI
JEDNOSTRONNA
poz. 3



0,80

SZAFKA
Z 3 SZUFLADAMI
PRÓWADNICE KULOWE
poz. 6

4 szt
SZAFKA NA KSIĄZKI
DWASTRONNA
WYM. 0,90 x 0,90 x 1,90
poz. 4



OBUDOWA RVR

SSZT PLYTA BRZOWA

poz. 10

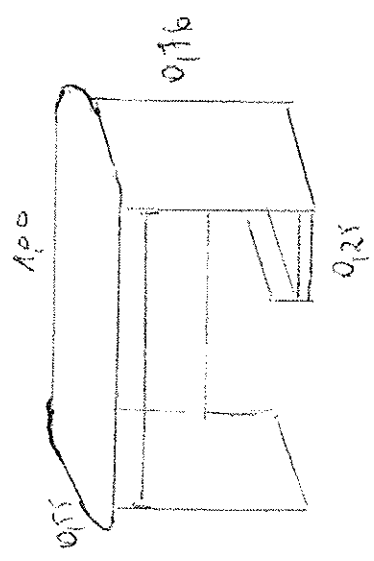
OBUDOWA RVR

SSZT PLYTA BUKOWA

wym. 1,47 x 0,35 x 0,65

poz. 11

SSZT



BIRKO KOMPUTEROWE

poz. 5